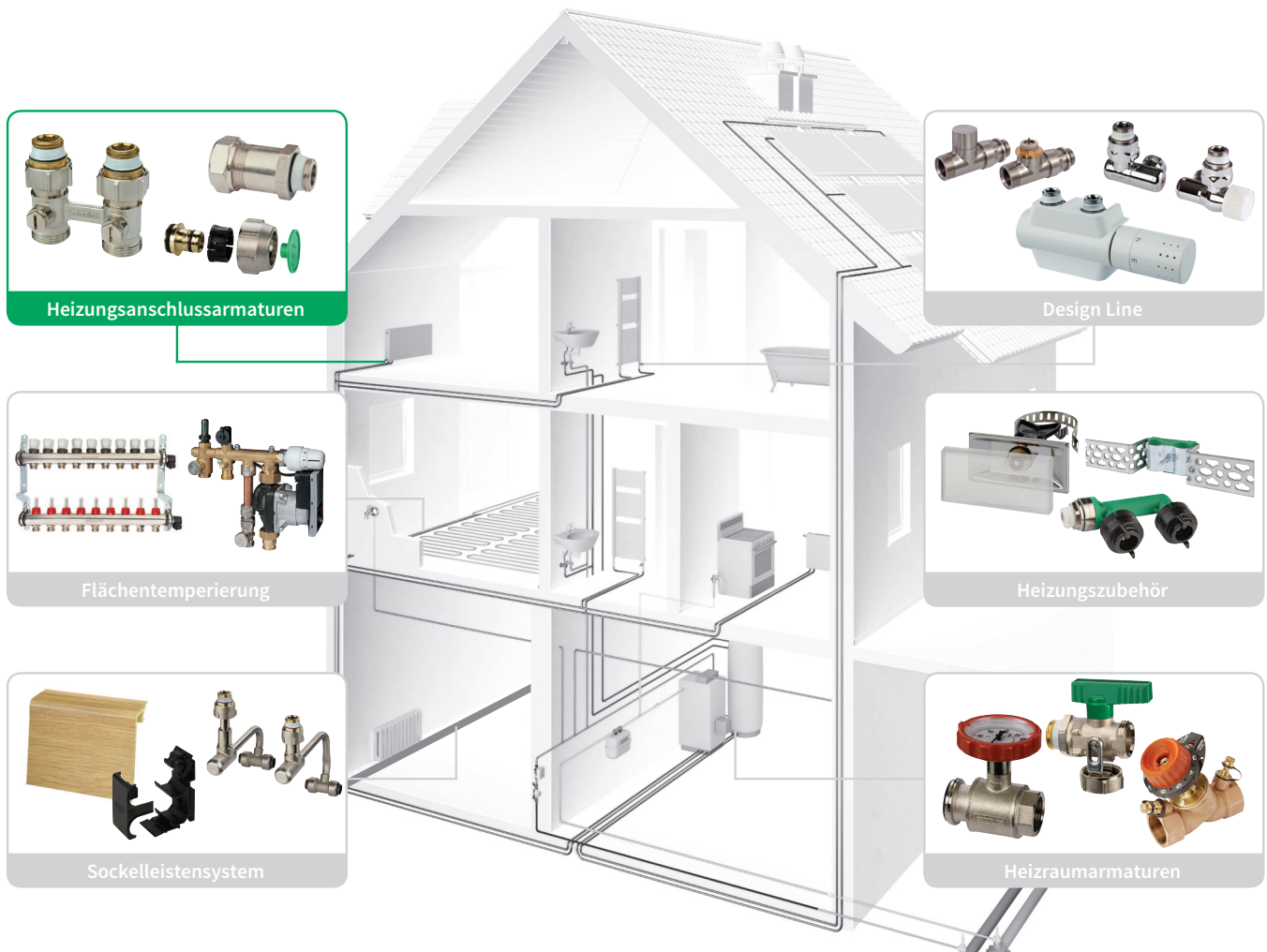




Anschlussarmaturen für jeden Anwendungsfall

- Zum Schrauben, Stecken oder Klemmen
- Problemlöser für knifflige Situationen
- Hohe Flexibilität

Simplex Produktübersicht



Hahnblöcke zum Stecken, Schrauben oder Klemmen

Das Simplex Programm bietet Anschlussarmaturen für Ventil-Kompaktheizkörper für nahezu jeden Anwendungsfall: Einrohr- oder Zweirohrinstallationen, mit oder ohne Entleerung. Ob vertauschte Anschlüsse oder zu hoch montierte Heizkörper - unsere Problemlöser sind für jede knifflige Situation der richtige Helfer.

Die Anschlussarmaturen von Simplex sind für Heizkörper aller führenden Hersteller geeignet.

Das Simplex Armaturen-Programm umfasst folgende Bereiche:

- ◆ Hahnblöcke, Einzel-Kugelhähne, Einrohrarmaturen
- ◆ Hahnblöcke mit Teleskopausgleich
- ◆ Hahnblöcke mit schwenkbaren Anschlüssen
- ◆ Umlenkstücke für vertauschten Vor- und Rücklauf
- ◆ Designverkleidungen

| Anschlussarmaturen für jeden Anwendungsfall



Produktvorteile im Überblick:

- ◆ Anschlussarmaturen mit Absperrventil
- ◆ Vielfältige Anschlussmöglichkeiten
- ◆ Hoher Montagekomfort
- ◆ Universallösungen
- ◆ Höhen- und Tiefenausgleich
- ◆ Designverkleidungen für perfekte Optik

Entdecken Sie die Vielfalt unserer Hahnblöcke

Simplex Hahnblöcke

Typ 1: Mit selbstdichtenden Abschlussnippeln für Ventil-Kompaktheizkörper mit Rp1/2 Hahnblock-Anschluss.

Typ 2: Mit Konusteilen für Ventil-Kompaktheizkörper mit G3/4a Hahnblock-Anschluss.

50 mm Achsabstand

Hahnblock EXCLUSIV

Mit Kugelabsperung, Betätigungskopf mit verdecktem Anschlag, für den Anschluss mit Klemmverschraubungen



Typ 1



Serie 1

Artikel-Nr.	Ausführung	Abmessung
F10010	Durchgang	G3/4i x G3/4a Eurokonus
F10012	Eck	G3/4i x G3/4a Eurokonus

Typ 2



Serie 2

Artikel-Nr.	Ausführung	Abmessung
F10014	Durchgang	G3/4i x G3/4a Eurokonus
F10016	Eck	G3/4i x G3/4a Eurokonus

Einzel-Kugelhahn EXCLUSIV

Mit Kugelabsperung, Betätigungskopf mit verdecktem Anschlag



Typ 1



Serie 1 mit G3/4a Eurokonus

Artikel-Nr.	Ausführung	Abmessung
F10018	Durchgang	G3/4i x G3/4a Eurokonus
F10019	Eck	G3/4i x G3/4a Eurokonus

Typ 1



Serie 1 mit Rp1/2

Artikel-Nr.	Ausführung	Abmessung
F10022	Durchgang	G3/4i x Rp1/2
F10023	Eck	G3/4i x Rp1/2

Typ 2



Serie 2 mit G3/4a Eurokonus

Artikel-Nr.	Ausführung	Abmessung
F10020	Durchgang	G3/4i x G3/4a Eurokonus
F10021	Eck	G3/4i x G3/4a Eurokonus

Typ 2



Serie 2 mit Rp1/2

Artikel-Nr.	Ausführung	Abmessung
F10024	Durchgang	G3/4i x Rp1/2
F10025	Eck	G3/4i x Rp1/2

Hahnblock EXCLUSIV mit Ausgleichsteleskop

Teleskop-Anschlussarmatur mit bis zu 25 mm Höhenausgleich, mit Kugelabsperung, Betätigungskopf mit verdecktem Anschlag, für den Anschluss mit Klemmverschraubungen. Mit selbstdichtenden Anschlussnippeln und Konusteilen



Artikel-Nr.	Ausführung	Abmessung
F10084	Durchgang	G3/4i x G3/4a Eurokonus
F10086	Eck	G3/4i x G3/4a Eurokonus

Design-Hahnblock-Set mit Hahnblock EXCLUSIV

Bestehend aus Hahnblock EXCLUSIV und Designverkleidung weiß (ähnlich RAL 9016) aus Kunststoff in Hochglanz-Optik. Mit selbstdichtenden Anschlussnippeln und Konusteilen.



Artikel-Nr.	Ausführung	Abmessung
F10480	Durchgang	G3/4i x G3/4a Eurokonus
F10482	Eck	G3/4i x G3/4a Eurokonus

Hahnblock TECTITE mit Steckanschluss

Mit integriertem TECTITE Steckanschluss, für Kupfer- (blank und verchromt), Edelstahl- und C-Stahlrohre, mit Kugelabsperung, Betätigungs-kopf mit verdecktem Anschlag. Mit selbstdichtenden Anschlussnippeln und Konusteilen.



Artikel-Nr.	Ausführung	Abmessung
F10009	Durchgang	G3/4i x 15mm
F10029	Eck	G3/4i x 15mm

Hahnblock TECTITE mit Ausgleichsteleskop

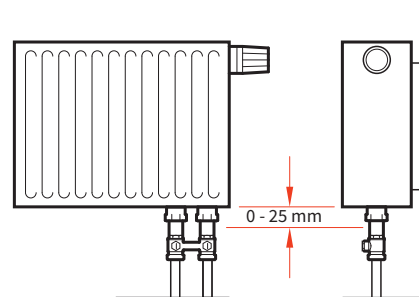
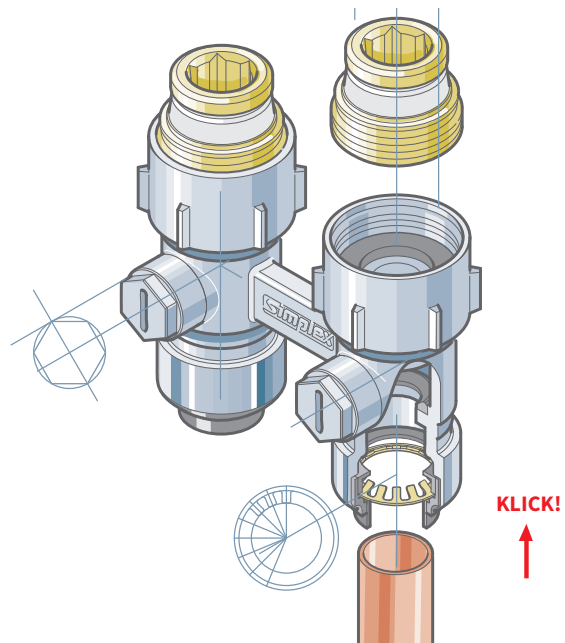
Teleskop-Anschlussarmatur mit bis zu 25 mm Höhenausgleich, mit integriertem TECTITE Steckanschluss für Kupfer- (blank und verchromt), Edelstahl- und C-Stahlrohre, mit Kugelabsperung, Betätigungs-kopf mit verdecktem Anschlag. Mit selbstdichtenden Anschlussnippeln und Konusteilen.



Artikel-Nr.	Ausführung	Abmessung
F10081	Durchgang	G3/4i x 15mm
F10083	Eck	G3/4i x 15mm

Hahnblock TECTITE

Ideal für die zeitsparende Installation von Heizkörpern ohne Klemmverschraubung: Die Anschlussarmaturen und das Kupfer-, Edelstahl- oder C-Stahlrohr werden einfach zusammengesteckt und können bei Bedarf ohne aufwendige Spezialwerkzeuge wieder gelöst und mehrfach verwendet werden.



Heizkörper zu hoch montiert

Hahnblöcke mit Entleerung

Hahnblock VARIOCON N



Serie 1	Serie 2	Ausführung	Abmessung
Artikel-Nr.	Artikel-Nr.	Durchgang und Eck	G3/4i x G3/4a Eurokonus
F12001	F12002		

Hahnblock VARIOCON FE

Entleeren oder füllen ohne Adapter nur durch Aufschrauben einer handelsüblichen Schlauchverschraubung



Serie 1	Serie 2	Ausführung	Abmessung
Artikel-Nr.	Artikel-Nr.	Durchgang und Eck	G3/4i x G3/4a Eurokonus
F12003	F12004		

Uniarmatur VARIOCON U

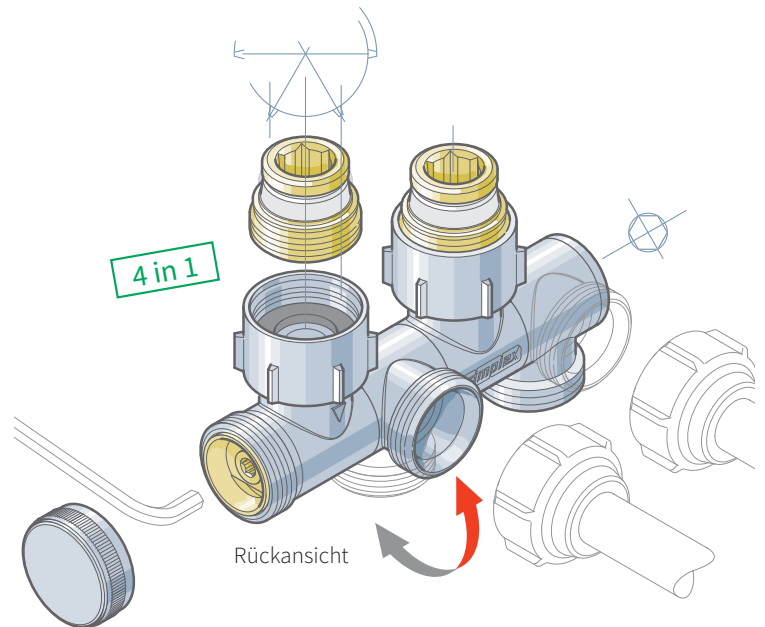
Entleeren oder füllen ohne Adapter, für Einrohr- (Heizkörperanteil 25 - 100 %) oder Zweirohrbetrieb



Serie 1	Serie 2	Ausführung	Abmessung
Artikel-Nr.	Artikel-Nr.	Durchgang und Eck	G3/4i x G3/4a Eurokonus
F10026	F10027		

Anschlussarmaturen VARIOCON

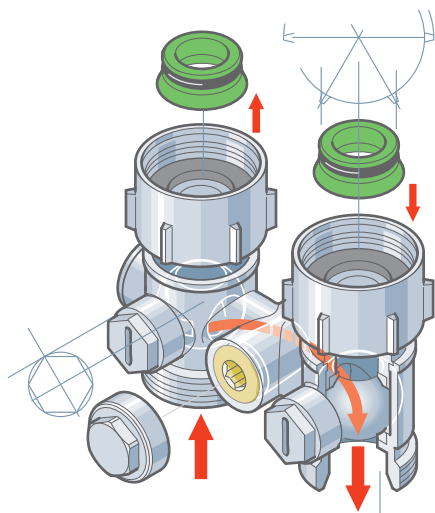
- ◆ Vereinfachte Lagerhaltung durch stufenlos schwenkbare Anschlüsse für Eck- und Durchgangsanschluss
- ◆ Für links- oder rechtsseitigen Einbau
- ◆ Optisch ansprechend – durch eine schlanke Form ist die Anschlussarmatur unter dem Heizkörper kaum erkennbar
- ◆ Absperrbar
- ◆ Für den Anschluss mit Klemmverschraubungen
- ◆ 50 mm Achsabstand
- ◆ 25 mm Achsversatz
- ◆ Zweirohrbetrieb



4 Einbauvarianten:
stufenlos schwenkbarer
Anschluss; links- oder
rechtsseitiger Einbau

Typ 1: Mit selbstdichtenden Abschlussnippeln für Ventil-Kompaktheizkörper mit Rp1/2 Hahnblock-Anschluss.

Typ 2: Mit Konusteilen für Ventil-Kompaktheizkörper mit G3/4a Hahnblock-Anschluss.



Einrohr-Hahnblock EXCLUSIV

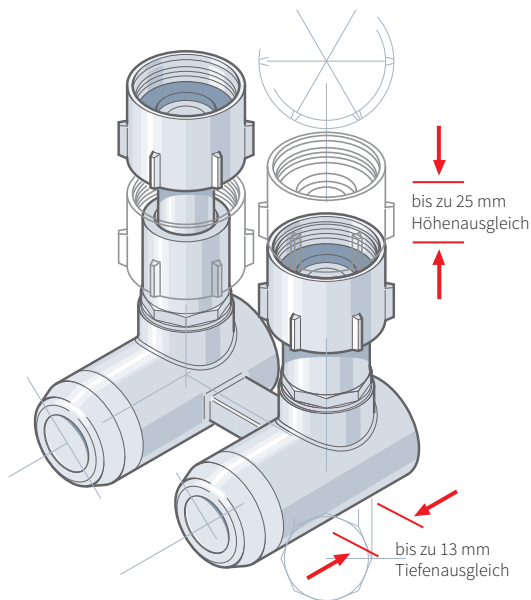
Die Einrohr-Armatur ist absperierbar und verfügt über eine Rückwärmehemse. Diese reduziert die Rück Erwärmung bei geschlossenem Thermostatventil im Einrohrbetrieb.

Weitere Produkteigenschaften:

- Durch Austausch der Rückwärmehemse unabhängig von Vor- und Rücklauf einsetzbar
- Einrohr- oder Zweirohrbetrieb
- Heizkörperanteil 30-100 %

Zweirohr-Hahnblock MULTIGRIP

Der als Eckversion erhältliche Hahnblock MULTIGRIP ist mit einer integrierten Steck-Verschraubung ausgestattet und mit Hilfe einer Spindelabspernung regulierbar. Die Rohrfestigung erfolgt frontal mit einem handelsüblichen Schraubenschlüssel. Der in der Abmessung \varnothing 15 mm verfügbare horizontal justierbare (bis 13 mm) Hahnblock MULTIGRIP ist wie die Hahnblöcke EXCLUSIV und TECTITE zusätzlich mit vertikalem Teleskopausgleich (bis 25 mm) verfügbar.



Universell einsetzbar

Einrohr-Hahnblock EXCLUSIV

Anschlussarmatur mit Rückwärmehemse, Heizkörperanteil 30-100 % (werksseitig eingestellt auf 35 %), mit Kugelabspernung, Betätigungskopf mit verdecktem Anschlag, für den Anschluss mit Klemmverschraubungen



Typ 1

Typ 2

Serie 1

Serie 2

Artikel-Nr.	Artikel-Nr.	Ausführung	Abmessung
F10001	F10005	Durchgang	G3/4i x G3/4a Eurokonus
F10003	F10007	Eck	G3/4i x G3/4a Eurokonus

Hahnblock MULTIGRIP

Anschlussarmatur mit integrierter Verschraubung mit Tiefenausgleich (13 mm) für Kupfer-, Edelstahl- und C-Stahlrohre, Absperrung mit Anschlag.

Mit selbstdichtenden Anschlussnippeln und Konusteilen



Artikel-Nr.	Ausführung	Abmessung
F13424	Eck	G3/4i x 15mm

Hahnblock MULTIGRIP mit Ausgleichsteleskop

Teleskop-Anschlussarmatur mit bis zu 25 mm Höhenausgleich, mit integrierter Verschraubung mit Tiefenausgleich (13 mm) für Kupfer-, Edelstahl- und C-Stahlrohre, Absperrung mit Anschlag. Mit selbstdichtenden Anschlussnippeln und Konusteilen



Artikel-Nr.	Ausführung	Abmessung
F13444	Eck	G3/4i x 15mm

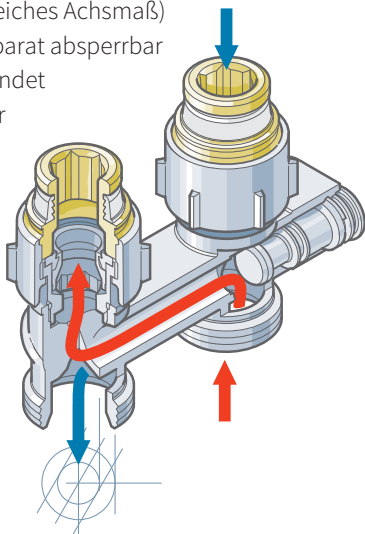
Richtungsweisende Lösungen

Umlenkstück

Für einen kreuzungsfreien Anschluss bei vertauschter Vor- und Rücklaufleitung ist das Umlenkstück die ideale Lösung – der Klassiker unter den Problemlösern.

Vorteile:

- ◆ Ersetzt problemlos einen Hahnblock (Gleiche Bauhöhe, gleiches Achsmaß)
- ◆ Vor- und Rücklauf separat absperrbar
- ◆ Formschön, verschwindet unter dem Heizkörper
- ◆ Mit Absperrung

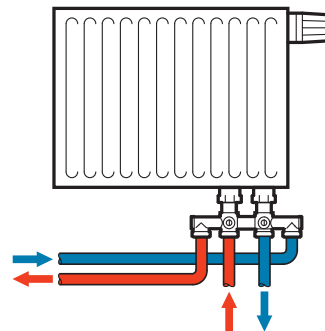


4-fach-Hahnblock

Anschlussarmatur zur verzweigungslosen Verlegung im Fußboden oder zum Anschluss weiterer Heizflächen. Die Absperrung erfolgt durch eine 3-Wege-Kugel, die durch eine Spindel betätigt wird. Eine optische Markierung zeigt die Stellung der 3-Wege-Kugel.

- ◆ Mit Rückwärmehemmer (Rücklaufeinsatz und Vorlaufeinsatz tauschbar)

Montagebeispiel
4-fach Hahnblock



Umlenkstück für vertauschten Vor- und Rücklauf

Absperrbar, für den Anschluss mit Klemmversraubungen, 50 mm Achsabstand



Typ 1



Serie 1

Artikel-Nr.	Ausführung	Abmessung
F10076	Durchgang	G3/4i x G3/4a Eurokonus
F10077	Eck	G3/4i x G3/4a Eurokonus

Typ 2



Serie 2

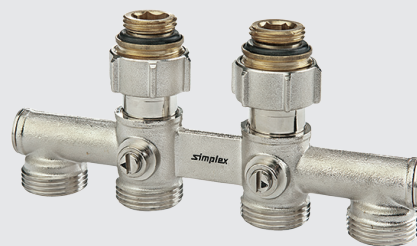
Artikel-Nr.	Ausführung	Abmessung
F10078	Durchgang	G3/4i x G3/4a Eurokonus
F10079	Eck	G3/4i x G3/4a Eurokonus

4-fach-Hahnblock

Absperrung mit Stellungsanzeige, ohne Anschlag, für den Anschluss mit Klemmversraubungen, 50 mm Achsabstand



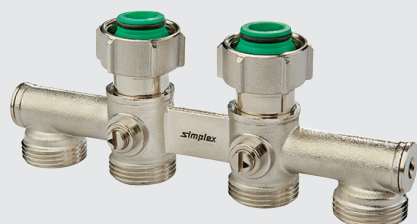
Typ 1



Serie 1 (mit O-Ring)

Artikel-Nr.	Ausführung	Abmessung
F10058	Durchgang	G3/4i x G3/4a Eurokonus

Typ 2



Serie 2

Artikel-Nr.	Ausführung	Abmessung
F10059	Durchgang	G3/4i x G3/4a Eurokonus
F10449	Eck	G3/4i x G3/4a Eurokonus

Typ 1: Mit selbstdichtenden Abschlussnippeln für Ventil-Kompaktheizkörper mit Rp1/2 Hahnblock-Anschluss.

Typ 2: Mit Konusteilen für Ventil-Kompaktheizkörper mit G3/4a Hahnblock-Anschluss.

Zubehör und Heizkreisverteiler

Verlängerung G 3/4 Eurokonus

20 mm Verlängerung



Artikel-Nr.

Abmessung

F22165

G3/4i x G3/4a Eurokonus

S-Stück, 7,5mm Versatz

35 mm Gesamthöhe



Artikel-Nr.

Abmessung

F10530

G3/4i x G3/4a Eurokonus

Anschluss-Set G5

Anschlussverschraubungen, 2 St.



Artikel-Nr.

Abmessung

F10369

Rp 3/8 x G3/4i Eurokonus

F10370

Rp 1/2 x G3/4i Eurokonus

Heizkreisverteiler zur Heizkörperanbindung

Bestehend aus: 2 St. Edelstahl-Verteilerbalken DN 32 für Vor- und Rücklauf und gekröpftem Wandhalter mit Schalldämmeinlage gemäß DIN 4109. Anschlüsse primär Rp 1 für Simplex Verteileranschluss-Sets (F14022 und F14023), Anschlüsse sekundär G 3/4 a Eurokonus, vormontiertes Entlüftungsventil und Verteilerstopfen DN 15 je Balken, nachrüstbar z.B. mit Tauchhülse. Ventile und Zubehörteile vernickelt.



Artikel-Nr.

Ausführung

Abmessung

F18050

2 Heizkreise

B: 178 mm

F18051

3 Heizkreise

B: 228 mm

F18052

4 Heizkreise

B: 278 mm

F18053

5 Heizkreise

B: 328 mm

F18054

6 Heizkreise

B: 378 mm

F18055

7 Heizkreise

B: 428 mm

F18056

8 Heizkreise

B: 478 mm

F18057

9 Heizkreise

B: 528 mm

F18058

10 Heizkreise

B: 578 mm

F18059

11 Heizkreise

B: 628 mm

F18060

12 Heizkreise

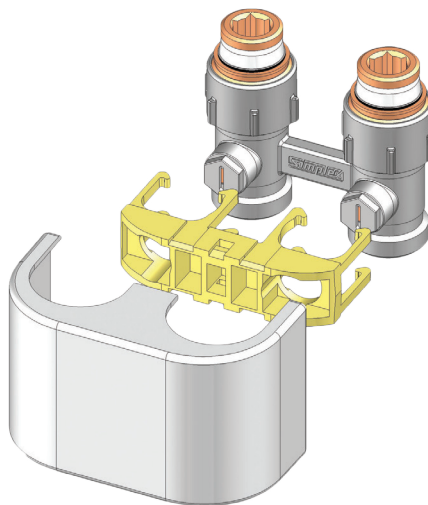
B: 678 mm

Designverkleidung

Perfekte Optik mit einem Klick

Simplex Designverkleidungen werden dank der einzigartigen Stecktechnik einfach auf den Hahnblock aufgesetzt. Mit nur einem Klick erhalten Sie so eine individuelle Optik in Ihrem Wohnraum ganz ohne Werkzeugeinsatz. Selbstverständlich ist die Designverkleidung in zahlreichen Ausführungen erhältlich – exklusiv bei Simplex! Zu unserem breit gefächerten Sortiment gehören zum Beispiel die Designverkleidungen aus Kunststoff für Zweirohr-Hahnblöcke mit 50 mm Achsabstand.

Design zum Aufstecken – Einfach schön!



Designverkleidung für Zweirohr-Hahnblöcke



Durchgangsform verchromt

Durchgangsform weiß



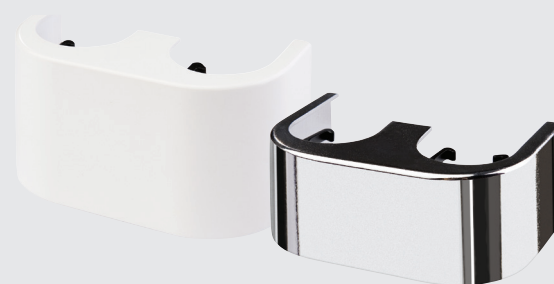
Stecken-Klicken-Fertig – einfache Stecktechnik macht es möglich!



Designverkleidung weiß, auch als Set mit Zweirohr-Hahnblock EXCLUSIV erhältlich.

Designverkleidung für Simplex Hahnblock

Aus Kunststoff in Hochglanz-Optik, für Hahnblöcke mit 50 mm Achsabstand

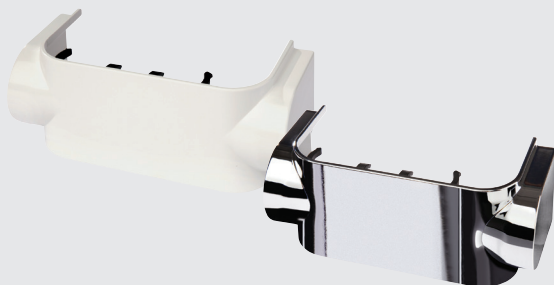


Artikel-Nr.	Ausführung	Farbe
F10093	Durchgang	weiß
F10094	Eck	weiß
F10095	Durchgang	verchromt
F10096	Eck	verchromt

Designverkleidung für Hahnblock VARIOCON und Uniarmatur VARIOCON

Aus Kunststoff in Hochglanz-Optik, für Eckversion, für Links- oder Rechtsanschluss.

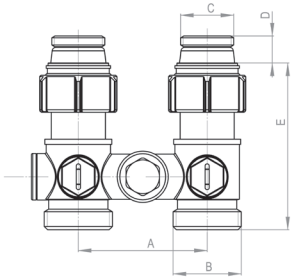
Verwendbar für F12001 - F12004, F10026 und F10027



Artikel-Nr.	Ausführung	Farbe
F12025	Eck, Anschluss links oder rechts	weiß
F12026	Eck, Anschluss links oder rechts	verchromt

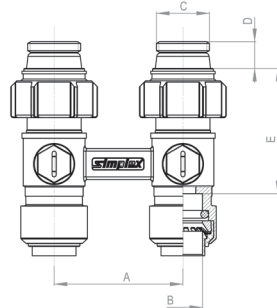
Maßzeichnungen Hahnblöcke

Einrohr-Hahnblock F10001



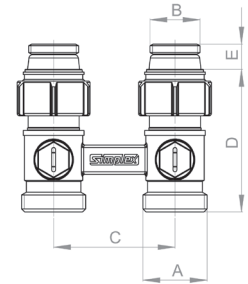
A	B	C	D	E
50	G3/4a EK	G1/2a	10	65

Hahnblock TECTITE F10009



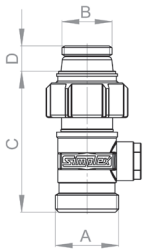
A	B	C	D	E
50	Ø 15	G1/2a	10	49

Hahnblock EXCLUSIV F10010



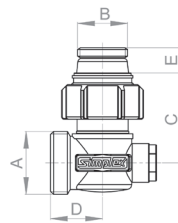
A	B	C	D	E
G3/4a EK	G1/2a	50	59	10

Einzelkugelhahn F10018



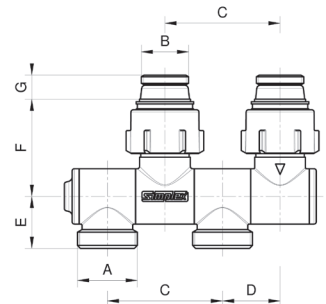
A	B	C	D
G3/4a EK	G1/2a	58	11

Einzelkugelhahn F10019



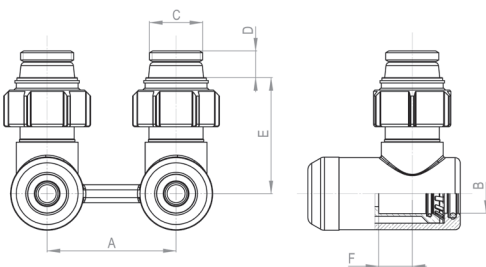
A	B	C	D	E
G3/4a EK	G1/2a	37	22	11

Hahnblock VARIOCON N F12001



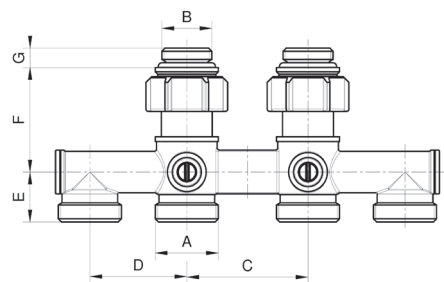
A	B	C	D	E	F	G
G3/4a EK	G1/2a	50	25	23	42	11

Hahnblock MULTIGRIP mit Anschlussnippel F13424



A	B	C	D	E	F
50	Ø 15	G1/2a	10	45	13

4-fach Hahnblock F10058



A	B	C	D	E	F	G
G3/4a EK	G1/2a	50	40	21	43	8

EK = Eurokonus
Maße in mm

Weitere Maßzeichnungen finden Sie auf unserer Homepage unter www.simplex-armaturen.de

