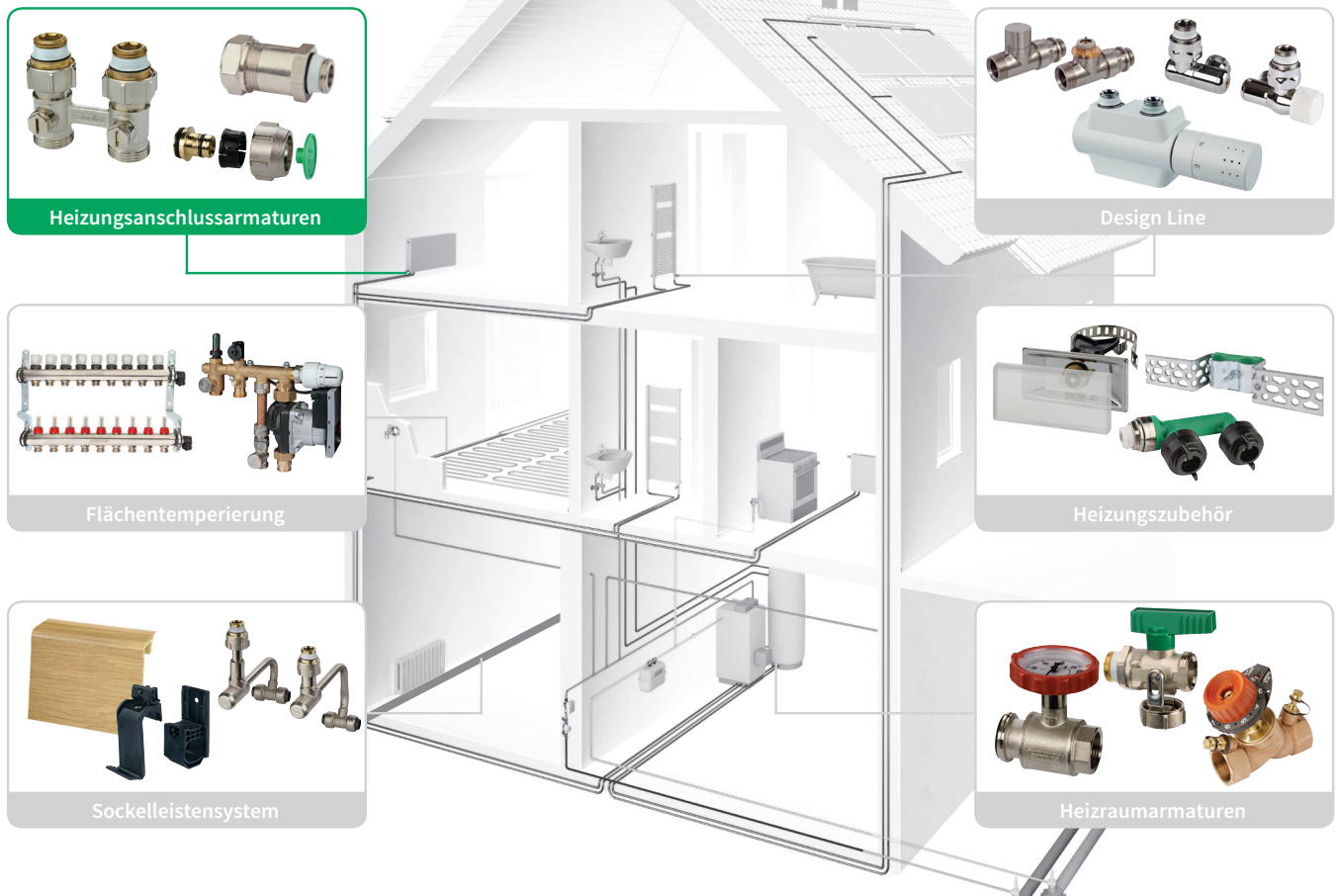




## Problemlöser – Das Lösungs- Programm rund um den Heizkörper

- Höhen- und Tiefenausgleich
- Stufenlos schwenkbare Anschlüsse
- Umkehrung von Vor- und Rücklauf
- Sauberer und schneller Austausch von Heizkörpern

# Simplex Produktübersicht



## Knifflige Situation? Kein Problem! Simplex hat die Lösung.

Schwierige Situationen der Heizungsinstallation lassen sich mit den anerkannten Problemlösern von Simplex souverän meistern. Mit unseren Produkten beheben Sie Montagefehler schnell und sicher. Vertikalausgleich, Horizontalausgleich oder die Umkehrung von Vor- und Rücklauf gehen Ihnen leicht von der Hand. So lösen Sie knifflige Momente sauber und unkompliziert, ohne Stemmarbeiten und Dreck.

### Simplex Problemlöser

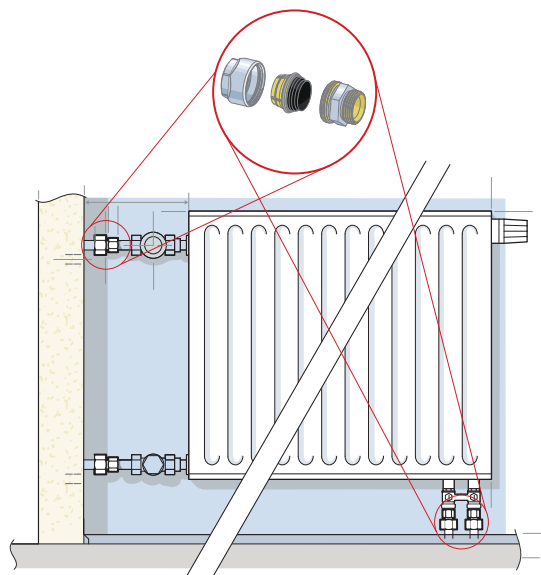
- ◆ Schwarzrohradapter **NEU**
- ◆ Hahnblöcke VARIOCON mit schwenkbaren Anschlüssen
- ◆ Umlenkstück
- ◆ Hahnblöcke mit Teleskopausgleich
- ◆ 4-fach Hahnblock
- ◆ Weitere Problemlöser wie z. B. Teleskop-T-Stücke

# Simplex Schwarzrohradapter® - die Innovation für den sauberen und schnellen Austausch von Heizkörpern

Mit dem neuen Simplex Schwarzrohradapter® ist der lästige Transport der Baustellen-Schweiß-ausrüstung in bewohnte Räume Geschichte. Die Produktinnovation ist ein starker Problemlöser bei der Installation von neuen Heizkörpern an bestehende Anschlussleitungen.

Die Montage ist denkbar einfach: Das vorhandene Rohr wird auf Maß gekürzt, ein vorhandener Anstrich entfernt und das Rohrende metallisch blank gereinigt. Adapter aufstecken, Klemmverschraubung anziehen – fertig.

- ◆ Kein Gewindeschneiden
- ◆ Kein Schweißen
- ◆ In Nischen einsetzbar
- ◆ Montagefreundlich
- ◆ Zum Klemmen



Der Simplex Schwarzrohradapter® ist die Lösung für einen problemlosen Anschluss auch in engen Nischen.



## Montagefreundlich

Der Schwarzrohradapter von Simplex vereinfacht den Austausch von Heizkörpern. Auch bei engsten Raumverhältnissen ist ein sauberer Anschluss möglich. Durch die vernickelte Oberfläche passt der praktische Anschlussadapter zu jedem Heizkörperventil und bildet so optisch eine Einheit mit dem Ventilkörper.



## Sauber

Zu einem neuen und formschönen Heizkörper gehört auch ein sauber ausgeführter Rohranschluss – ohne sichtbare Ausbesserungen, zurechtgebogene Anschlussrohre oder Spuren von Schweißarbeiten. Mit dem Schwarzrohradapter ersparen Sie sich und Ihren Kunden Schweißarbeiten in frisch renovierten Räumen und schonen neu tapezierte Wände.



## Einfach

In engen Nischen ist oft kein Platz für das Ansetzen von Gewindeschneidkluppen. Mit dem Simplex Schwarzrohradapter wird dieser auch nicht benötigt: Einfach den Schwarzrohradapter auf das blanke Rohrende setzen und die Klemmverschraubung anziehen. Die Wand muss nicht aufgestemmt werden.

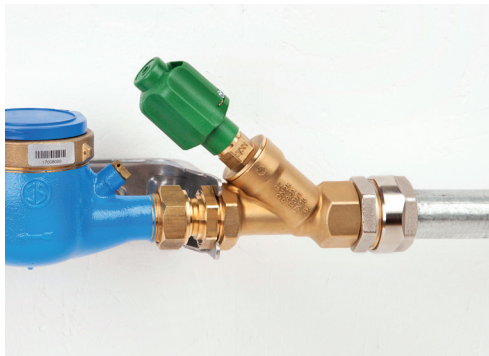
# Schwarzrohradapter PLUS

## Die neue Generation - jetzt auch für Trinkwasser einsetzbar



- ◆ Für Heizung und Trinkwasser\* mit DVGW-Zulassung (Registriernummer DW-8511CR0167)
- ◆ Für Stahlrohr nach DIN EN 10255
- ◆ Hohe Belastbarkeit durch Simplex Klemmverschraubungs-Technologie
- ◆ Unterputzverwendung
- ◆ Max. Betriebsdruck: 10 bar
- ◆ Max. Betriebstemp.: 110 °C Dauertemperatur, 130 °C kurzzeitig
- ◆ Aus Messing vernickelt, trinkwasserberührte Teile blank
- ◆ Werkstoffe entsprechen der UBA-Positivliste

\*DVGW-Zertifikat als Klemmverbinder aus Messing für Rohre aus verzinktem Stahl gemäß DIN EN 10255 und DIN EN 10240 für den Bereich Kaltwasser



Einsatz in Trinkwasseranlagen\* mit verzinktem DIN-Stahlrohr



Einsatz in Heizungsanlagen mit DIN-Stahlrohr (Schwarzrohr)

### Schwarzrohradapter PLUS mit Eurokonus

Anschlussverschraubung mit G3/4a Eurokonus

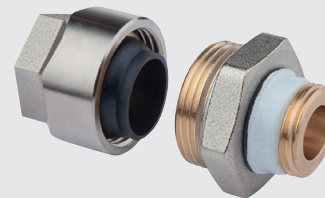


NEU

Artikel-Nr.	Abmessung
F13063	Stahlrohr 1/2" x G3/4a Eurokonus

### Schwarzrohradapter PLUS mit Außengewinde

Anschlussverschraubung mit Außengewinde und selbst-dichtender Gewindeeinschneiddichtung



NEU

Artikel-Nr.	Abmessung
F13077	Stahlrohr 3/8" x G1/2a
F13078	Stahlrohr 1/2" x G1/2a
F13080	Stahlrohr 3/4" x G3/4a
F13081	Stahlrohr 1" x G1a
F13082	Stahlrohr 1 1/4" x G1 1/4a

### Schwarzrohradapter PLUS mit Innengewinde

Anschlussverschraubung mit Innengewinde



NEU

Artikel-Nr.	Abmessung
F13090	Stahlrohr 3/8" x G1/2i
F13091	Stahlrohr 1/2" x G1/2i
F13092	Stahlrohr 3/4" x G3/4i
F13093	Stahlrohr 1" x G1i
F13094	Stahlrohr 1 1/4" x G1 1/4i

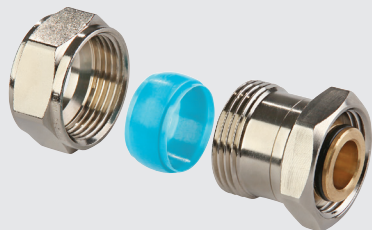
# Schwarzrohradapter für Heizungsanlagen

- ◆ Für Verbindungen von dickwandigen Stahlrohren (DIN EN 10255) zu gängigen Anschlussstypen
- ◆ Mit SUPER BLUE Klemmringtechnologie

- ◆ Druck- und Temperaturbeschränkungen sind zu beachten (siehe Montageanleitung)

## Schwarzrohradapter für Eurokonus

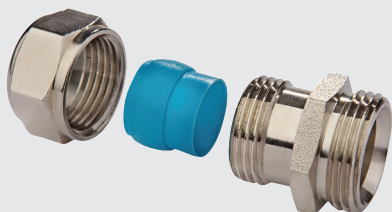
Anschlussverschraubung aus Messing vernickelt, für G3/4a Eurokonus



Artikel-Nr.	Abmessung
F10348	Schwarzrohr 3/8" x G3/4i Eurokonus
F10349	Schwarzrohr 1/2" x G3/4i Eurokonus

## Schwarzrohradapter mit Eurokonus

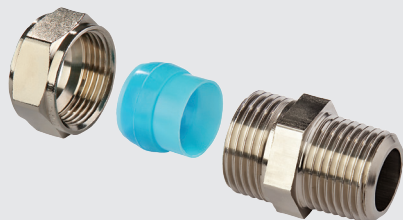
Anschlussverschraubung aus Messing vernickelt, mit G3/4a Eurokonus



Artikel-Nr.	Abmessung
F10577	Schwarzrohr 3/8" x G3/4a Eurokonus
F10576	Schwarzrohr 1/2" x G3/4a Eurokonus

## Schwarzrohradapter mit Außengewinde

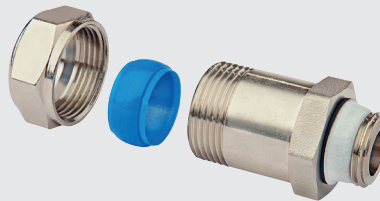
Einschraubverschraubung aus Messing vernickelt, mit Außengewinde



Artikel-Nr.	Abmessung
F10564	Schwarzrohr 3/8" x R3/8
F10461	Schwarzrohr 3/8" x R1/2
F10463	Schwarzrohr 1/2" x R1/2
F10566	Schwarzrohr 3/4" x R1/2
F10569	Schwarzrohr 3/4" x R3/4
F10568	Schwarzrohr 1" x R1

## Schwarzrohradapter Langmuffe

Einschraubverschraubung aus Messing vernickelt mit Außengewinde und selbstdichtender Gewindeeinschneiddichtung



Artikel-Nr.	Abmessung
F10481	Schwarzrohr 3/8" x G1/2a
F10483	Schwarzrohr 1/2" x G1/2a
F10485	Schwarzrohr 3/4" x G3/4a
F10487	Schwarzrohr 1" x G1a

## Schwarzrohradapter mit Innengewinde

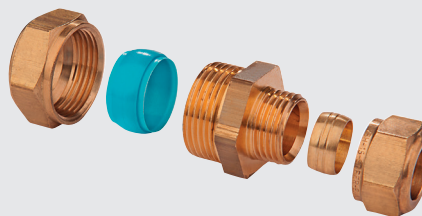
Muffenverschraubung aus Messing vernickelt, mit Innengewinde



Artikel-Nr.	Abmessung
F10470	Schwarzrohr 3/8" x Rp3/8
F10471	Schwarzrohr 3/8" x Rp1/2
F10473	Schwarzrohr 1/2" x Rp1/2
F10475	Schwarzrohr 3/4" x Rp3/4
F10476	Schwarzrohr 1" x Rp3/4

## Schwarzrohrübergang

Für den Übergang von Kupfer-, C-Stahl- und Edelstahlrohren auf Schwarzrohr, aus Messing blank

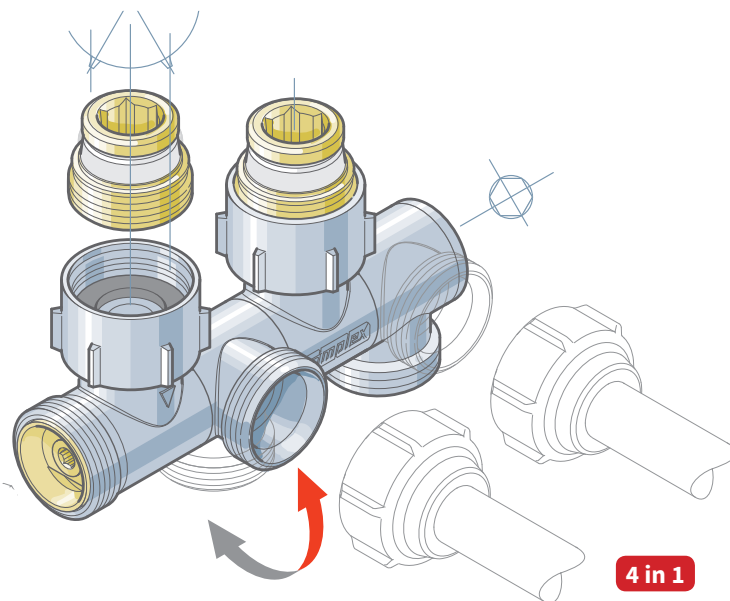


Artikel-Nr.	Abmessung
F10570	Schwarzrohr 3/8" x 15 mm
F10571	Schwarzrohr 1/2" x 15 mm
F10573	Schwarzrohr 3/4" x 18 mm
F10572	Schwarzrohr 3/4" x 22 mm
F10574	Schwarzrohr 1" x 22 mm
F10575	Schwarzrohr 1" x 28 mm

# Hahnblöcke für knifflige Situationen

## Simplex Hahnblöcke:

- ◆ 50 mm Achsabstand
- ◆ Messing vernickelt
- ◆ Absperrung mit Anschlag
- ◆ Anschluss-Mutter mit axialem Toleranzausgleich für spannungsfreie Montage
- ◆ Gegen Verrutschen gesicherter Dichtungseinsatz
- ◆ **Typ 1:** Mit selbstdichtenden Anschlussnippeln G 1/2 a x G 3/4 a, flachdichtend, für Heizkörper mit Rp 1/2 Innengewinde
- ◆ **Typ 2:** Mit Übergangskonus für Heizkörper mit G 3/4 a Außengewinde



## Hahnblöcke VARIOCON

### Anschluss rechts- oder linksseitig, stufenlos schwenkbar

- ◆ Vereinfachte Lagerhaltung durch stufenlos schwenkbare Anschlüsse für Eck- und Durchgangsanschluss
- ◆ Für links- oder rechtsseitigen Einbau
- ◆ Entleerung ohne Adapter durch Aufdrehen einer handelsüblichen Schlauchverschraubung möglich
- ◆ Selbstdichtend mit Gewindeeinschneiddichtung bzw. Konusteil
- ◆ Toleranzausgleich – radiales Spiel der Verschraubungsmutter für einen spannungsfreien Einbau
- ◆ Optisch ansprechend

### Eigenschaften:

- ◆ Eckanschluss / Durchgangsanschluss
- ◆ Zweirohrbetrieb
- ◆ Links- oder rechtsseitiger Anschluss
- ◆ Absperrbar
- ◆ 50 mm Achsabstand / 25 mm Achsversatz
- ◆ Für den Anschluss mit Klemmverschraubungen

## Hahnblock VARIOCON N



Typ 1

### Artikel-Nr.

F12001 (Typ 1)

F12002 (Typ 2)

## Hahnblock VARIOCON FE



Typ 1

### Artikel-Nr.

F12003 (Typ 1)

F12004 (Typ 2)

### Besonderheit

Entleeren und füllen ohne Adapter

## Uniarmatur VARIOCON U



Typ 2

### Artikel-Nr.

F10026 (Typ 1)

F10027 (Typ 2)

### Besonderheit

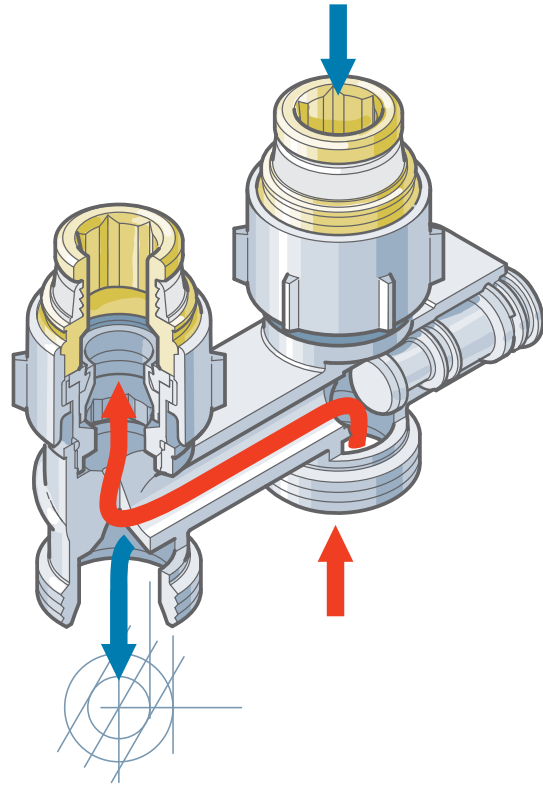
Entleeren und füllen ohne Adapter  
Einrohrbetrieb (Heizkörperanteil 25 - 100 %) oder Zweirohrbetrieb

# Umlenkstück bei vertauschtem Vor- und Rücklauf

## Simplex Umlenkstücke

Für einen kreuzungsfreien Anschluss bei vertauschter Vor- und Rücklaufleitung ist das Umlenkstück die ideale Lösung – der Klassiker unter den Problemlösern.

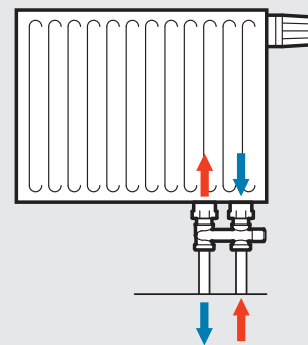
- ◆ Ersetzt problemlos einen Hahnblock (Gleiche Bauhöhe, gleiches Achsmaß)
- ◆ Vor- und Rücklauf separat absperbar
- ◆ Formschön, verschwindet unter dem Heizkörper
- ◆ Mit Absperrung



- ◆ **Typ 1:** Mit selbstdichtenden Anschlussnippeln G 1/2 a x G 3/4 a, flachdichtend, für Heizkörper mit Rp 1/2 Innengewinde
- ◆ **Typ 2:** Mit Übergangskonus für Heizkörper mit G 3/4 a Außengewinde

## Umlenkstück mit Absperrung

Für einen kreuzungsfreien Anschluss bei vertauschter Vor- und Rücklaufleitung, mit G 3/4 a Eurokonus für Klemmverschraubungsanschluss.



Kreuzungsfreier Anschluss bei vertauschter Vor- und Rücklaufleitung

Artikel-Nr.	Artikel-Nr.	Ausführung
F10076 (Typ 1)	F10078 (Typ 2)	Durchgang
F10077 (Typ 1)	F10079 (Typ 2)	Eck

# Hahnblöcke mit Teleskopausgleich – mit bis zu 25 mm Höhenausgleich

Simplex bietet Hahnblöcke mit Teleskopausgleich (bis zu 25 mm Höhenausgleich) in verschiedenen Ausführungen an:

## Anschluss mit Klemmverschraubungen:

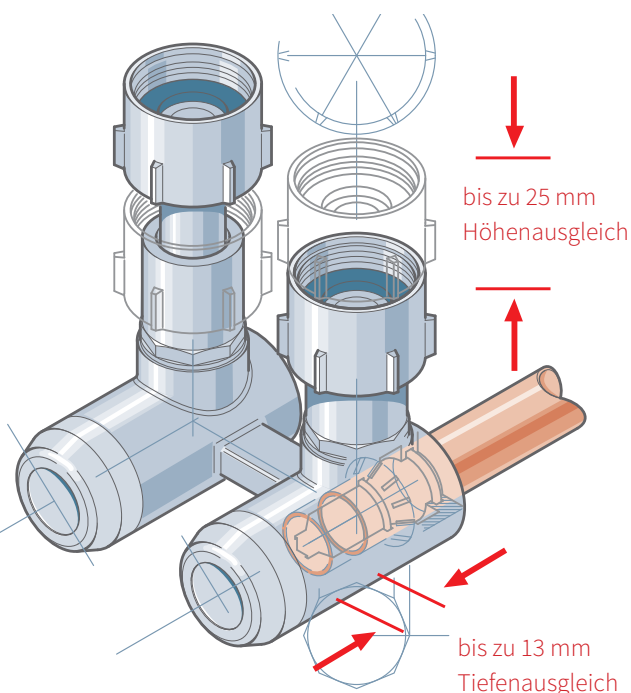
- ◆ Hahnblock EXCLUSIV mit G 3/4 a Eurokonus

## Varianten zum Stecken:

- ◆ Hahnblock TECTITE mit TECTITE Stecktechnologie
- ◆ Hahnblock MULTIGRIP (zusätzlich bis zu 13 mm Tiefenausgleich)
- ◆ Teleskop-Eckverschraubung (zusätzlich bis zu 13 mm Tiefenausgleich, Einzelanschlüsse)

## Vorteile der Stecktechnik:

- ◆ Schnelle und einfache Montage
- ◆ Klemmverschraubung entfällt
- ◆ Verbindung lässt sich jederzeit ohne Aufwand wieder lösen
- ◆ Mehrfach verwendbar
- ◆ Für Kupfer-, Edelstahl- und C-Stahlrohre



## Zweirohr-Hahnblock EXCLUSIV

Für den Anschluss mit Klemmverschraubungen.

Mit Anschlussnippeln und Konusteilen.



Artikel-Nr.	Ausführung	Abmessung
F10084	Durchgang	G3/4i x G3/4 a Eurokonus
F10086	Eck	G3/4i x G3/4 a Eurokonus



## Zweirohr-Hahnblock TECTITE

Mit integriertem TECTITE

Steckanschluss.

Mit Anschlussnippeln und Konusteilen.



Artikel-Nr.	Ausführung	Abmessung
F10081	Durchgang	G3/4i x 15 mm
F10083	Eck	G3/4i x 15 mm



## Zweirohr-Hahnblock MULTIGRIP

Zusätzlich bis zu 13 mm Tiefenausgleich, integrierte Klemmverschraubung 15x1.

Mit Anschlussnippeln und Konusteilen.



Artikel-Nr.	Ausführung	Abmessung
F13444	Eck	G3/4i x 15 mm



## Teleskop-Eckverschraubung

Regulierbare Absperrverschraubung, passend für Simplex Sockelleisten-Anschlüsse 12 mm, Höhenregulierung (25 mm), Tiefenregulierung (13 mm), integrierte Klemmverschraubung 12 x 1 mm.



Artikel-Nr.	Ausführung	Abmessung
F13427 (Typ 1)	Eck	G3/4i x 12 mm
F13428 (Typ 2)	Eck	G3/4i x 12 mm



## Teleskop-Eckverschraubung mit Entleerung

wie oben, Entleerung rechts oder links montierbar, inkl. Entleerstopfen und Blindstopfen.

Mit Anschlussnippeln und Konusteilen.



Artikel-Nr.	Ausführung	Abmessung
F13445	Eck	G3/4i x 12 mm



## Adapter für Füll- und Entleerstopfen

Als Adapter zum Anschluss einer handelsüblichen Schlauchverschraubung

Artikel-Nr.	Abmessung
F13447	G1/4a x G3/4a Eurokonus

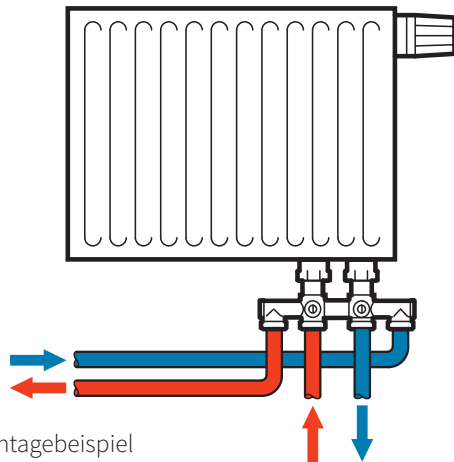




# 4-fach-Hahnblock

Der 4-fach-Hahnblock ist eine Anschlussarmatur zur verzweigungslosen Verlegung im Fußboden sowie zum Anschluss weiterer Heizflächen. Die Absperrung erfolgt durch eine 3-Wege-Kugel, die durch eine Spindel betätigt wird. Eine optische Markierung zeigt die Stellung der 3-Wege-Kugel an.

- ◆ Anschlussnippel mit O-Ring bzw. Konusteil
- ◆ Absperrung mit Stellungsanzeige, ohne Anschlag
- ◆ Mit Rückwärmehemmer (Rücklaufeinsatz und Vorlaufeinsatz tauschbar)
- ◆ G3/4a Eurokonus für Klemmverschraubungsanschluss



Montagebeispiel  
4-fach-Hahnblock

## 4-fach-Hahnblock

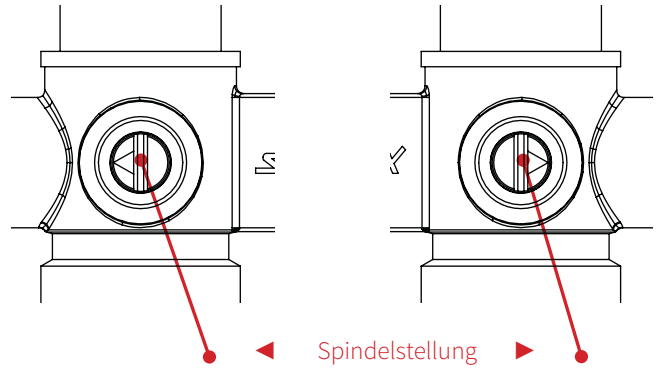
Mit G 3/4 a Eurokonus für Klemmverschraubungsanschluss



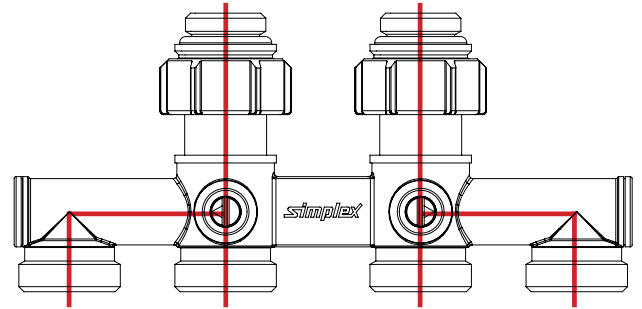
Artikel-Nr.	Artikel-Nr.	Ausführung
F10058 (Typ 1)	F10059 (Typ 2)	Durchgang
	F10449 (Typ 2)	Eck

- ◆ **Typ 1:** Mit selbstdichtenden Anschlussnippeln G 1/2 a x G 3/4 a, flachdichtend, für Heizkörper mit Rp 1/2 Innengewinde
- ◆ **Typ 2:** Mit Übergangskonus für Heizkörper mit G 3/4 a Außengewinde

## Spindelbetätigung

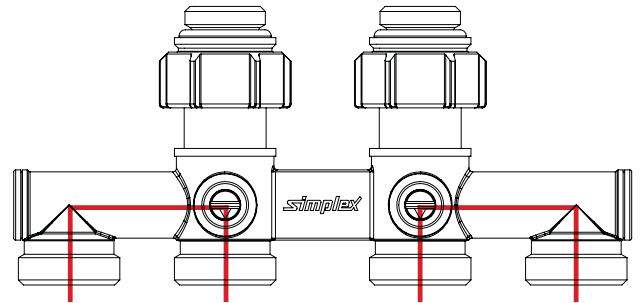


## Position A



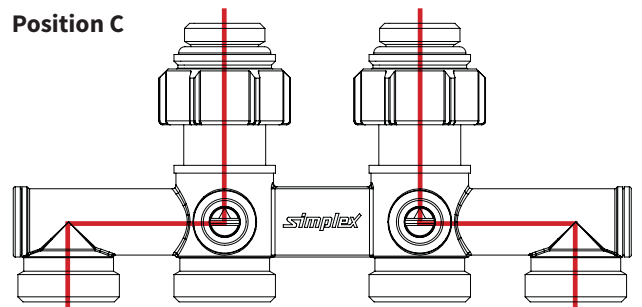
Spindelstellung: ◀▶ alle Anschlüsse offen

## Position B



Spindelstellung: ▼▼ Heizkörper abgesperrt

## Position C



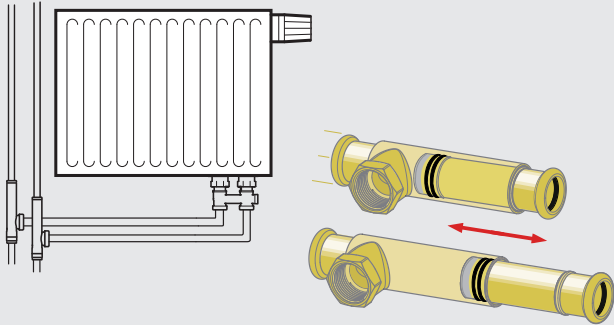
Spindelstellung: ▲▲ Mittenanschluss abgesperrt  
Diese Einstellung ist nur bei der Durchgangsversion möglich. Bei der Eckversion ist der Mittenanschluss nicht absperrbar!

# Weitere Problemlöser

## Teleskop-T-Stücke

Der Einbau einer Abzweigung in ein starres Rohr war noch nie so einfach! Egal ob nur zur Entleerung oder als T-Stück zur Installationserweiterung: Einfach Rohr auftrennen, das Teleskop-T-Stück einsetzen, auseinanderziehen - fertig.

Lediglich die Ausführung mit Pressanschluss muss noch verpresst werden.



## Teleskop-T-Stück mit TECTITE Steckanschluss

Für Kupfer-, C-Stahl- und Edelstahlrohre, Demontageclip beigelegt.



NEU

Artikel-Nr.	Abmessung
F13196	15 mm x G1/2i
F13197	22 mm x G3/4i
F13198	28 mm x G1i

## Teleskop-T-Stück mit Pressanschluss

Verpressbar mit M- und V-Kontur für Kupfer-, C-Stahl- und Edelstahlrohre.

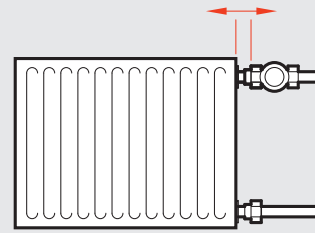


NEU

Artikel-Nr.	Abmessung
F13193	15 mm x G1/2i
F13194	22 mm x G3/4i
F13195	28 mm x G1i

## Ausgleichsstüle für Heizkörperanschluss

Die optimale Lösung zum Längenausgleich bis 20 mm, mit Überwurfmutter, selbstdichtend mit Gewindeeinschneiddichtung.



Einfacher Längenausgleich ohne Montageaufwand

Artikel-Nr.	Abmessung
F10511	G1/2a x G3/4i Eurokonus
F10512	G3/4a x G1i Konus
F10513	G1a x G1 1/4i Flachdichtung

## Verlängerung G 3/4 Eurokonus

20 mm Verlängerung



Artikel-Nr.	Abmessung
F22165	G3/4i x G3/4a Eurokonus

## S-Stück für G 3/4 Eurokonus

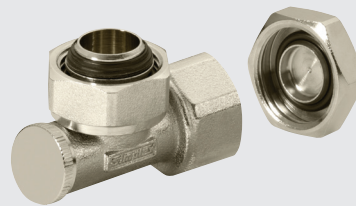
7,5 mm Achsversatz, 35 mm Gesamthöhe



Artikel-Nr.	Abmessung
F10530	G3/4i x G3/4a Eurokonus

## DIN-Adapter

Einschließlich zusätzlicher Blindkappe G 3/4i, absperbar, für den Ersatz von DIN-Radiatoren durch Flachheizkörper mit Anschlüssen unten links oder rechts

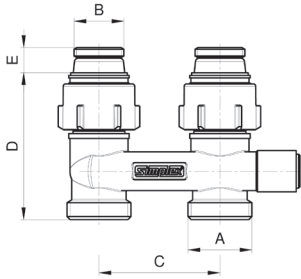


Artikel-Nr.	Abmessung
F10550	G1/2i x G3/4a Eurokonus

# Maßzeichnungen Problemlöser

## Umlenkstück

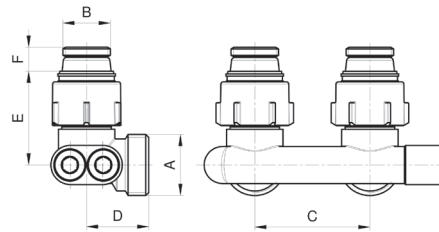
F10076



A	B	C	D	E
G3/4a EK	G1/2a	50	61	11

## Umlenkstück

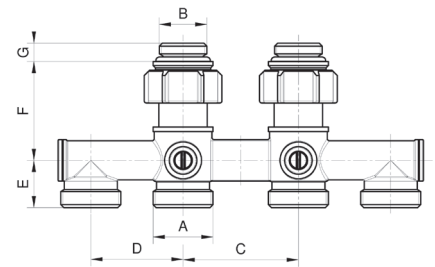
F10077



A	B	C	D	E	F
G3/4a EK	G1/2a	50	27	41	11

## 4-fach-Hahnblock

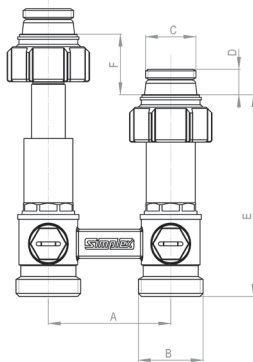
F10058



A	B	C	D	E	F	G
G3/4a EK	G1/2a	50	40	21	43	8

## Hahnblock EXCLUSIV mit Ausgleichsteleskop

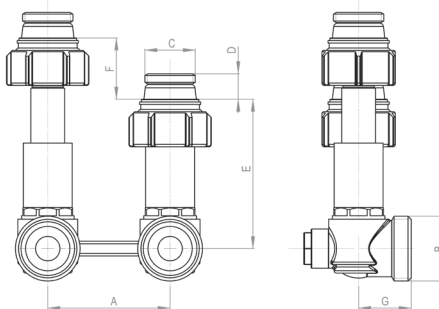
F10084



A	B	C	D	E	F
50	G3/4a EK	G1/2a	10	82	25

## Hahnblock EXCLUSIV mit Ausgleichsteleskop

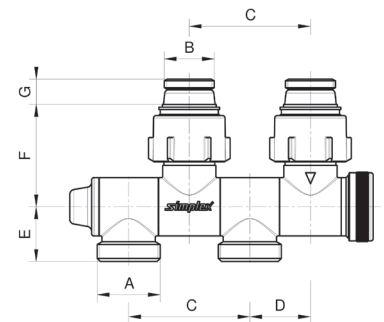
F10086



A	B	C	D	E	F	G
50	G3/4a EK	G1/2a	10	61	25	22

## Uniarmatur VARIOCON U

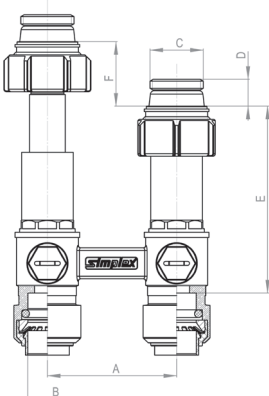
F10026



A	B	C	D	E	F	G
G3/4a EK	G1/2a	50	25	23	42	11

## Hahnblock TECTITE mit Ausgleichsteleskop

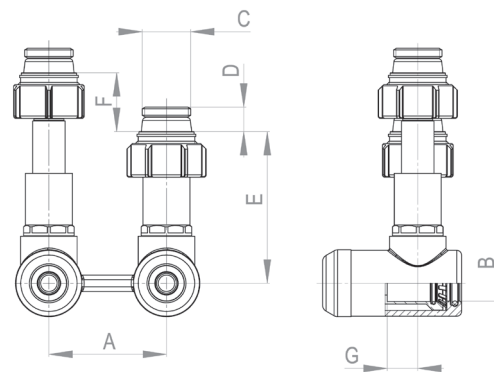
F10081



A	B	C	D	E	F
50	Ø 15	G1/2a	10	72	25

## Hahnblock MULTIGRIP mit Ausgleichsteleskop

F13444



A	B	C	D	E	F	G
50	Ø 15	G1/2a	10	65	25	13

Weitere Maßzeichnungen finden Sie auf unserer Homepage unter [www.simplex-armaturen.de](http://www.simplex-armaturen.de)

