

Universele verdeler 638



Beschrijving

Exclusief bij Comap, een- en tweepijp verdeler met oriënteerbare uitgang

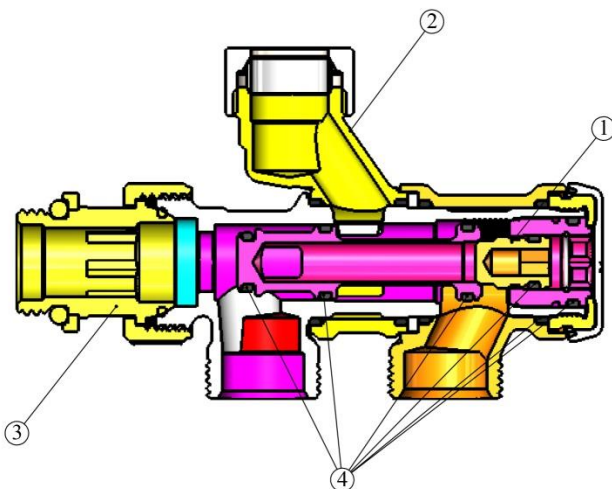
Versies

Aansluiting op buis	Buitendraad M22, 3/4E
Asafstand	35, 40, 50
Uitgang	Oriënteerbaar

Voordelen

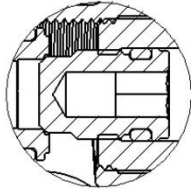
- Een- en tweepijp
- 180° oriënteerbare uitgang voor vloer- of muuraansluiting
- Inregel- en afsluitfunctie (aanvoer en retour)
- Bypassfunctie wanneer radiator nog niet geïnstalleerd is
- Verschillende asafstanden al naargelang de gekozen versie (renovatie)
- Geleverd met fitting verbindingsbuis op de kraan

Ontwerp

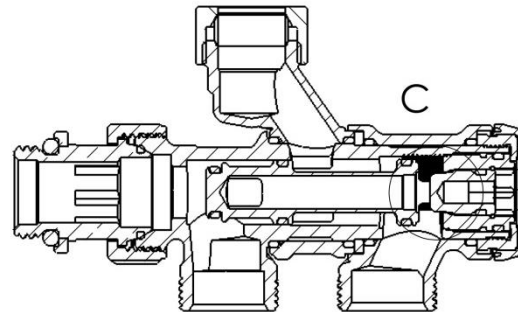
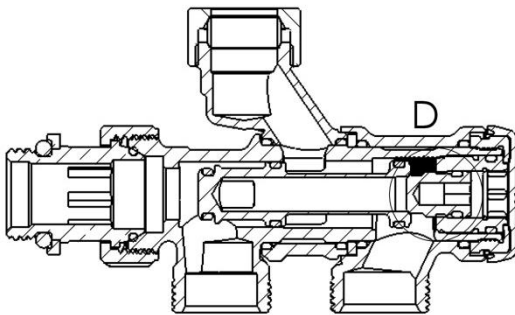
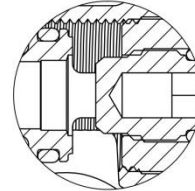


1. Messing kegel om van twee- naar eenpijp te gaan
2. Draaiend huis in messing voor vloer- of muuruitgang
3. Draadhuis met 2 O-ringen
4. EPDM ringen

POSITION BITUBE



POSITION MONOTUBE



Materialen

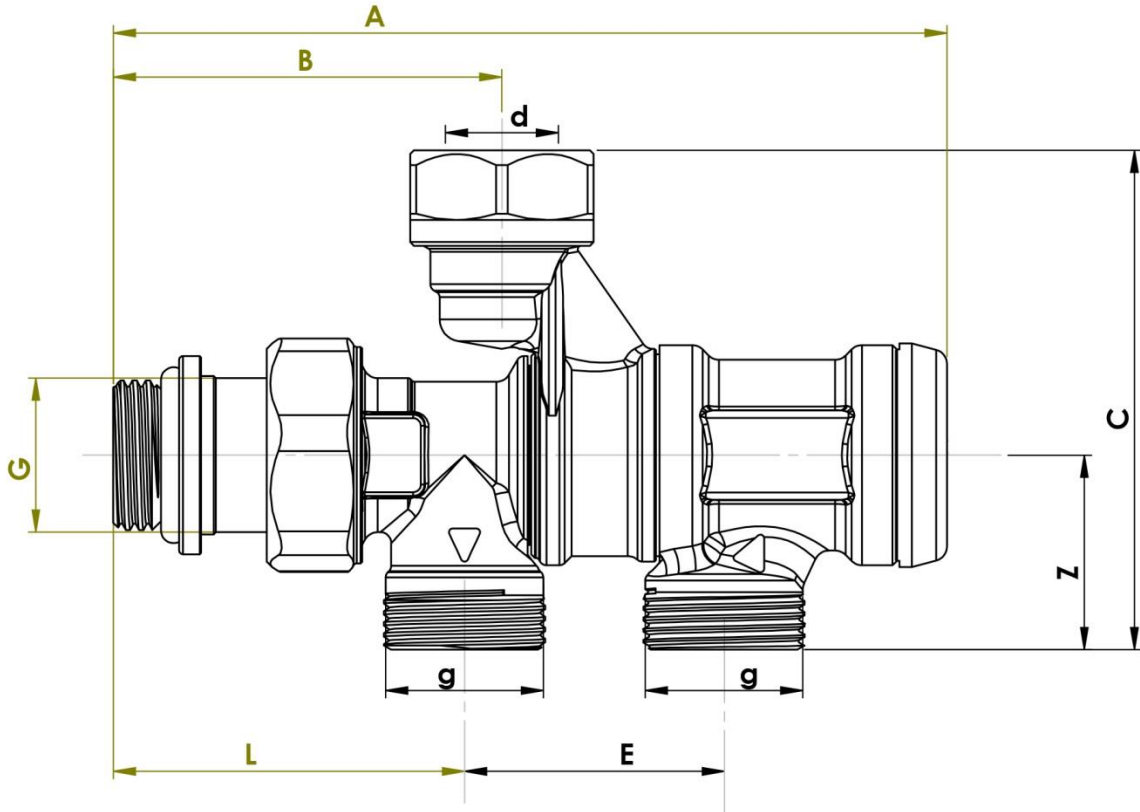
Huis : warm geperst messing
Kegel : gedraaid messing
Ringen : EPDM

Specificatie

Voor standaardgebruik bij verwarming met water, onder de volgende omstandigheden

- Maximale druk 10 bar
- Maximale temperatuur 110 °C

Afmetingen

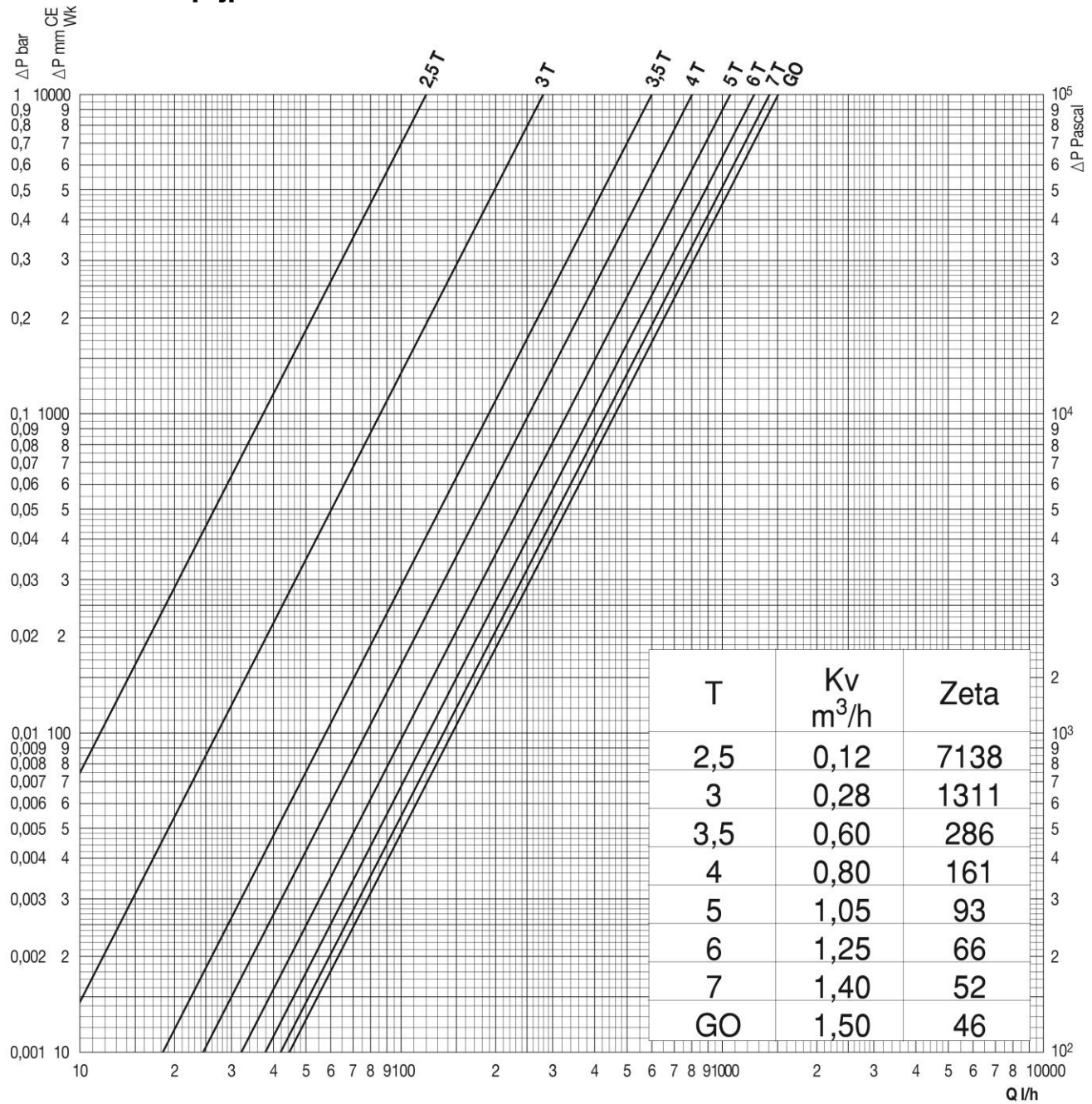


Model	Code	G	g	A	B	C	d	E	L	Z
638	638022	1/2"	M22 x 1.5	114	53	35	15	40	48	26.5
	6380224					72		50		
638D	638034	1/2"	3/4"E							29

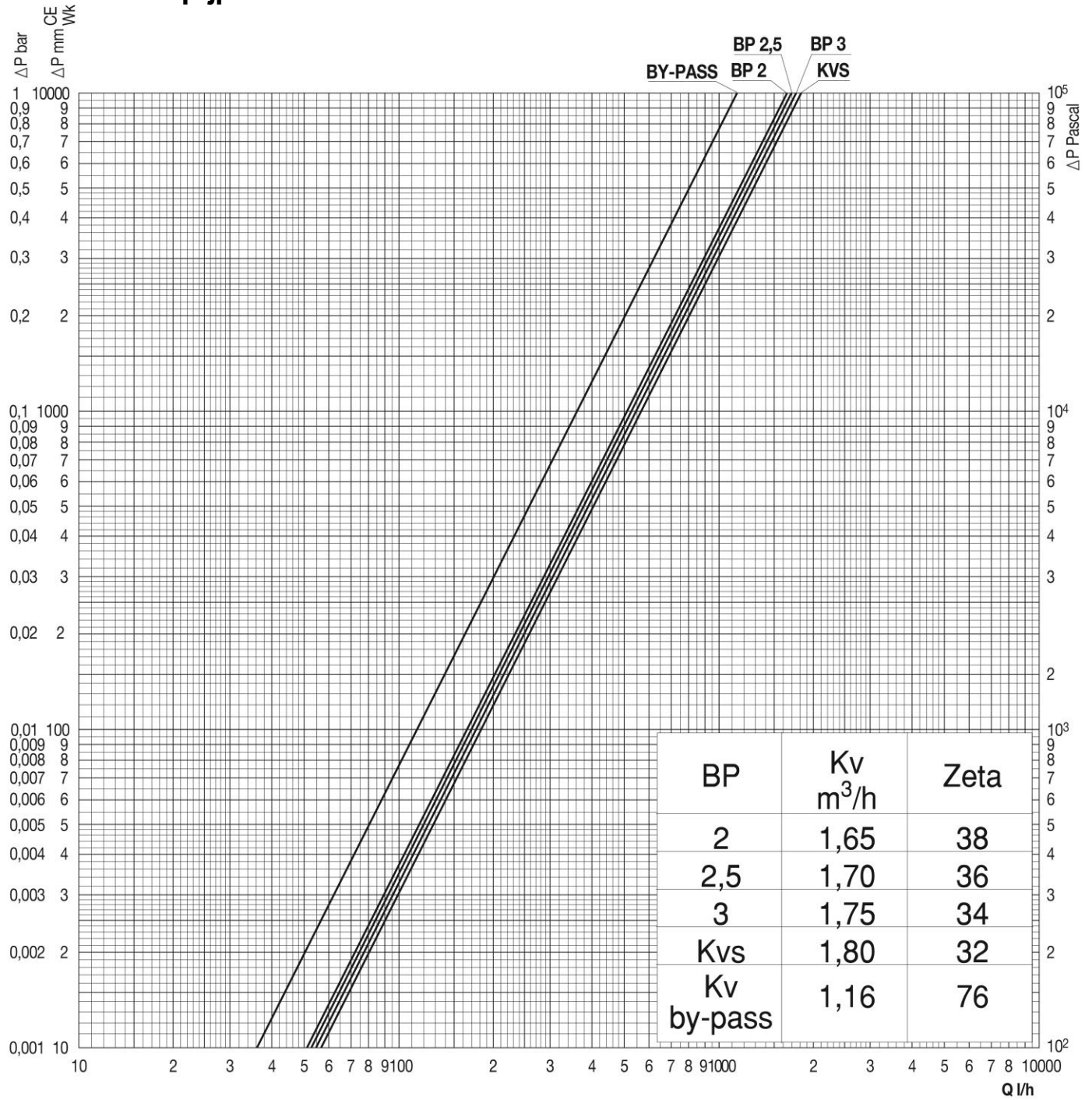
Assortiment uit de catalogus

Foto	Voeding	Aansluiting radiator	Aansluiting buis	Asafstand	Codes
	Muur of vloer	1/2"	M22	35	638022
				40	6380224
		1/2"	3/4"E	50	638034

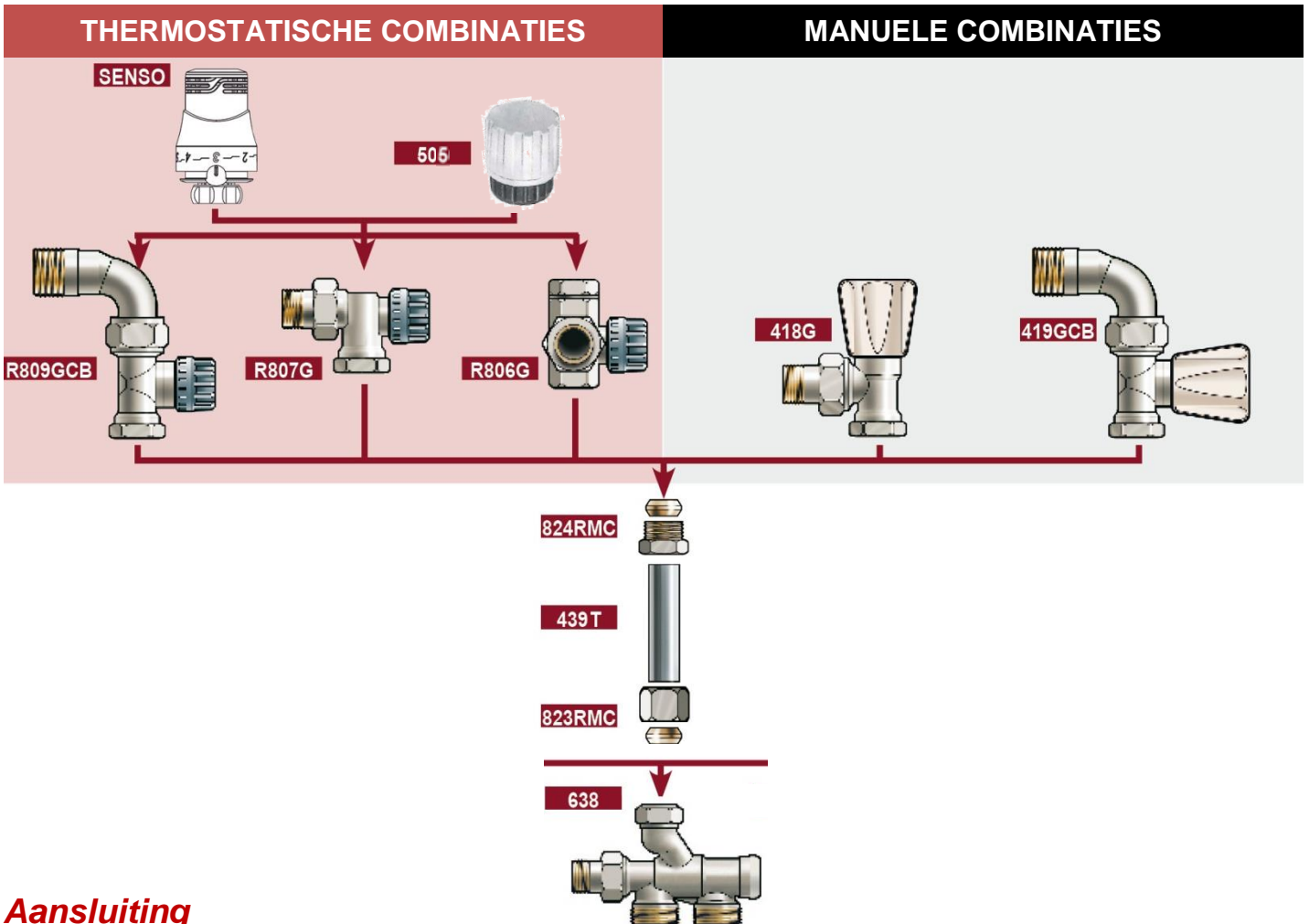
Regelgrafiek
638-638D 1/2" tweepijp



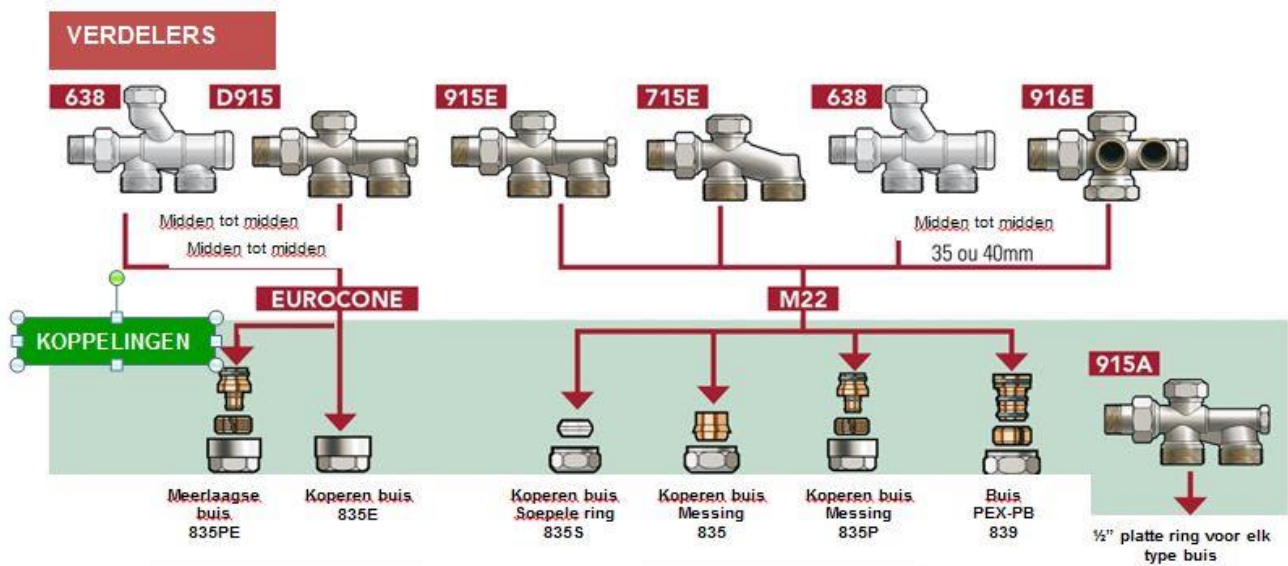
638-638D eenpijp



Combinaties




Aansluiting



Accessoires

Foto	Aanduiding	Afmetingen	Codes
	Handbediende kraan 418G	1/2" Kvs 2.2	418604
	Handbediende kraan 419GCB	Elleboog 1/2" Kvs 1.7	419814
	Senso-thermostaatkop	M28	R100000
	Kleurenkit	roestvrij staal Chroom Zwart Zebra Mandarijn Paars Citraengeel Rood Parelwit Lichtpaars Hemelsblauw Chocolade Antraciet	R100080 R100081 R100082 R100083 R100084 R100085 R100086 R100087 R100088 R100089 R100090 R100091 R100092
	Manuele bediening	M28	505005
	Thermostaatkraan R809GC	M28 elleboog 1/2" Vaste Kv 0.95	R809604QC
	Thermostaatkraan R807G	M28 haaks verkeerd Vaste Kv 0.95	R807604Q
	Thermostaatkraan R806G	M28 3-as Vaste Kv 0.95	R808604Q

	Verbindingsbuis 439T	D = 15 mm - L = 1,1 m	559110
	Mechanische aansluitkoppeling van de kraan op de verbindingbuis 824RMC	15 mm-1/2"	824402
	Mechanische aansluitkoppeling van de verdeler op de verbindingbuis (inbegrepen) 823RMC	15 mm-M22	823415
	Mechanische aansluitkoppeling voor metrisch gekalibreerde metalen buis 835	M22 -10	835410
		M22 -14	835414
		M22 -15	835415
		M22 -16	835416
		M22 -18	835418
	Mechanische aansluitkoppeling voor PEX-buis 835P	M22 -16x1.5	835261
		M22 -16x2	835262
	Mechanische aansluitkoppeling voor MultiSKIN-buis 839	M22 -14x2	839514
		M22 -16x2	839516
		M22 -18x2	839418
		M22 -20x2	839420
	Mechanische aansluitkoppeling voor metalen buis met soepele ring 835S	M22 -12	835712
		M22 -15	835715
	Mechanische aansluitkoppeling voor metalen buis 835E	3/4"E-12	835912
		3/4"E-14	835914
		3/4"E-15	835915
		3/4"E-16	835916

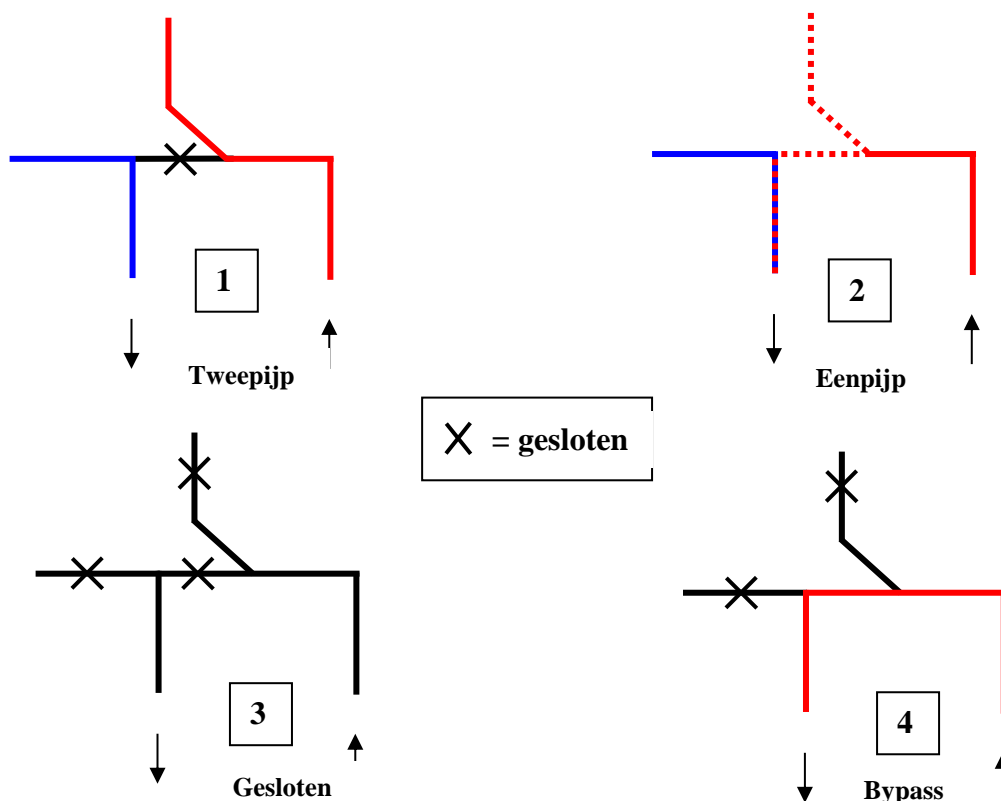
	Mechanische aansluitkoppeling voor MultiSKIN- en PEX-buis 835PE	3/4"E-12x2	835722
		3/4"E-14x2	835842
		3/4"E-16x1.5	A731001001
		3/4"E-16x2	A731002001
		3/4"E-18x2	835882
		3/4"E-20x2	835892

Inregeling

Bij hun levering zijn de verdelers ingeregeld voor tweepijp gebruik: positie 1. Voor elke andere positie verwijdert u de witte plastic zegel achteraan de verdeler en stelt u de andere hieronder vermelde functies in met behulp van twee Allensleutels.

Pos.	Zeskant SW5	Zeskant SW10	Functie	Toevoer	Retour	Bypass
1	in	uit	tweepijp	open	open	gesloten
2	uit	uit	eenpijp	open	open	open
3	in	in	gesloten	gesloten	gesloten	gesloten
4	uit	in	bypass	gesloten	gesloten	open

In = aandraaien (naar rechts draaien) uit = losdraaien (naar links draaien)



Ref.: 00074_2014-02_DUTB