



FLEXODESIGN központi termosztatikus szelep, dizájnszelep

COMAP

MEGHATÁROZÁS

Központi termosztatikus szelep kétcsöves fűtési rendszerekhez.

3/4" eurokónusz csőcsatlakozással a réz, acél, rozsdamentes acél, műanyag és többretegű csövekhez. A csővezetékhez való csatlakozás présidomok segítségével történik.

Moduláris kialakítás, egyaránt alkalmas fal felőli és padló felőli csatlakoztatásra.



Verziók

Kivitel	Átalakítható
Csatlakozás	Jobb vagy bal/fal vagy padló
Radiátor csatlakozás	F 1/2", 3/4 E
Csőcsatlakozás	3/4" eurokónusz

Előnyök

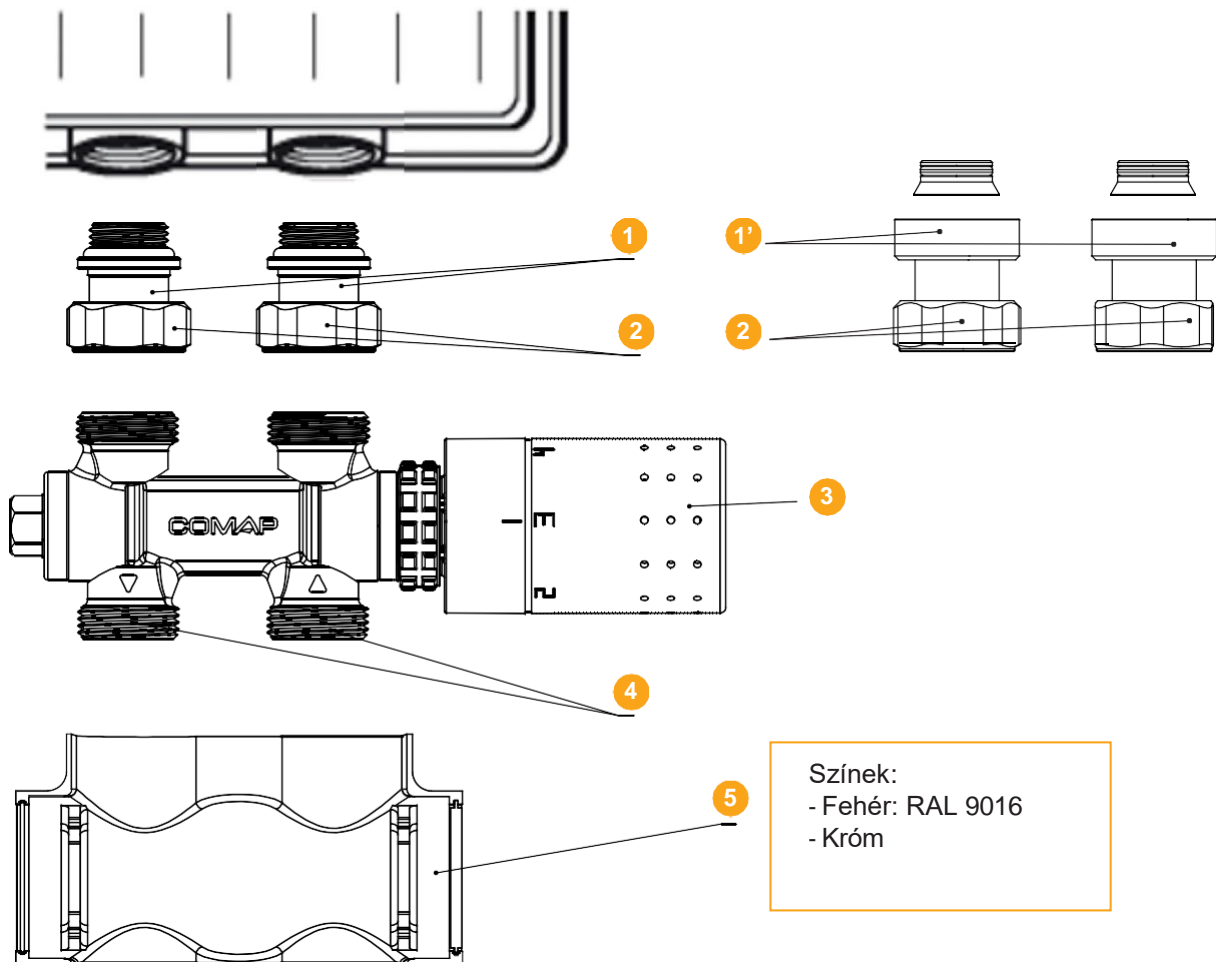
- A készlet a termosztatikus fejet, szeleptest és a burkolatot is tartalmazza
- Szerszám nélkül egyenes vagy sarok kivitté alakítható
- A termosztatikus fej jobb és bal oldali beépítése is lehetséges
- Megfordítható belépő és kilépő oldal
- Öntömítő radiátor csatlakozással
- Kompakt dizájn



FLEXODESIGN központi termosztatikus szelep, dizájnszelep

COMAP

Kialakítás



1. Öntömítő csatlakozás G1/2" radiátorokhoz
- 1' M 3/4 " -os csatlakozás
2. 3/4" közdarab
3. Termosztatikus fej (csatlakozás M 30x1,5)
4. G 3/4 külső menetes és belső menetes visszatérő csatlakozás (eurokónusz)
5. Esztétikus burkolat

ANYAGOK

Test: kovácsolt sárgaréz, nikkelezett
Fedelek: melegen kovácsolt sárgaréz, nikkelezett
Szelepszárak: sárgaréz
Burkolat: műanyag
Tömítések: EPDM

SPECIFIKÁCIÓ

Fűtési rendszerekhez
Max. üzemi nyomás: 10 Bar
Max. nyomáskülönbség: 0,6 bar
Max. hőmérséklet: 110°C folyamatos üzemi hőmérséklet
130°C rövid ideig



FLEXODESIGN központi termosztatikus szelep, dizájnszelep

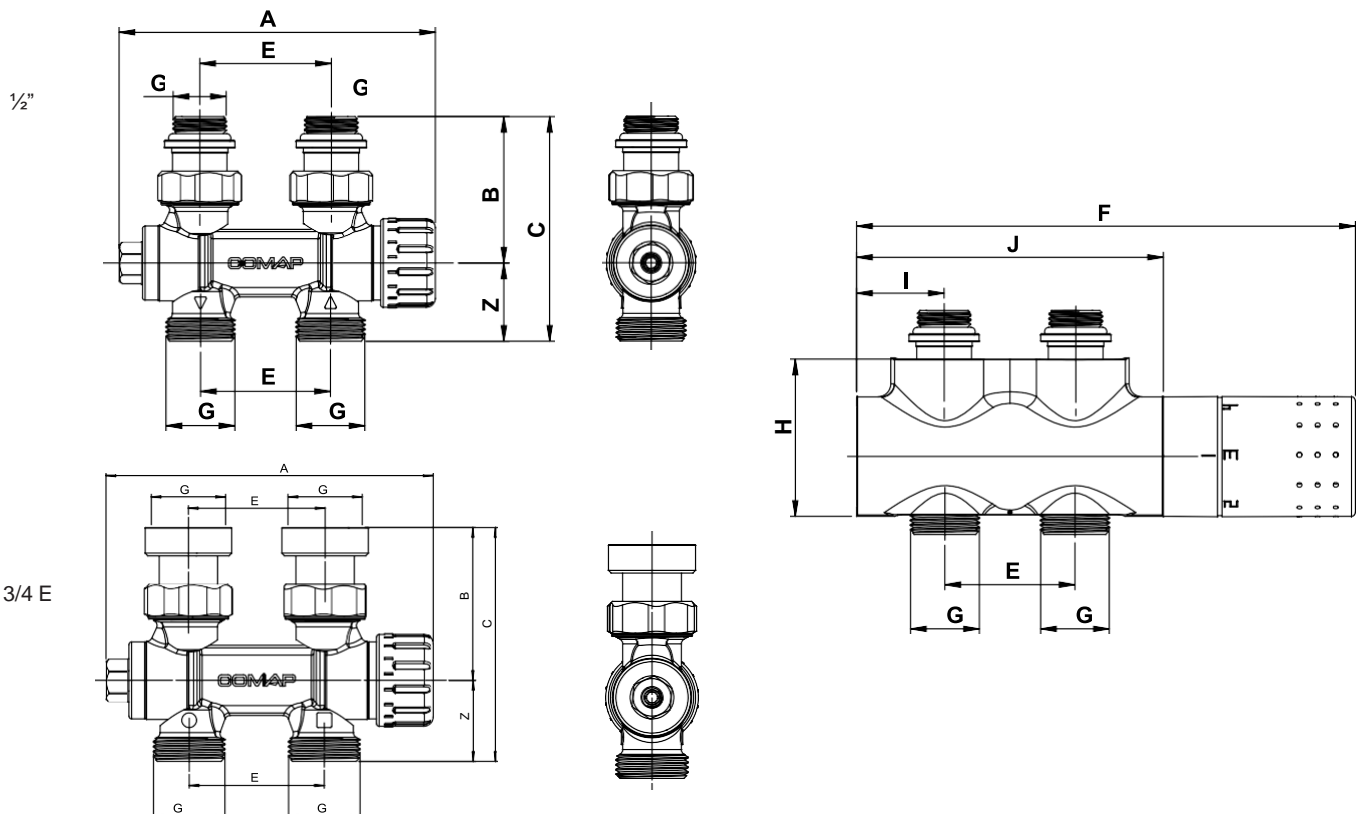


TERMÉKVÁLASZTÉK

Fénykép	Szelep csatlakozás	Csőcsatlakozás	Radiátor csatlakozás	Tengelytávolság	Szín	Cikkszám
	M30x 1.5	3/4" eurokónusz	F 1/2"	50	Fehér	L234006001
	M30x 1.5	3/4" eurokónusz	3/4 E	50	Fehér	L234008001
	M30x 1.5	3/4" eurokónusz	F 1/2"	50	Króm	L234007001
	M30x 1.5	3/4" eurokónusz	3/4 E	50	Króm	L234010001

Méretetek

G	g	A	B	C	E	Z	D	F	H	I	J
3/4 E	1/2	122	56	86	50	30	± 90°	192	61	34	118
3/4 E	3/4	122	57	87	50	30	± 90°	192	61	34	118

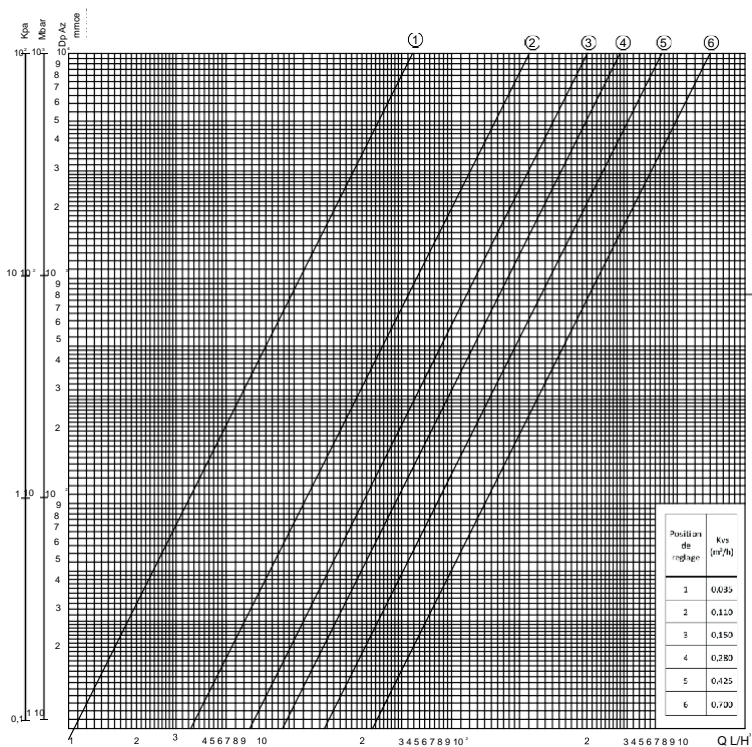
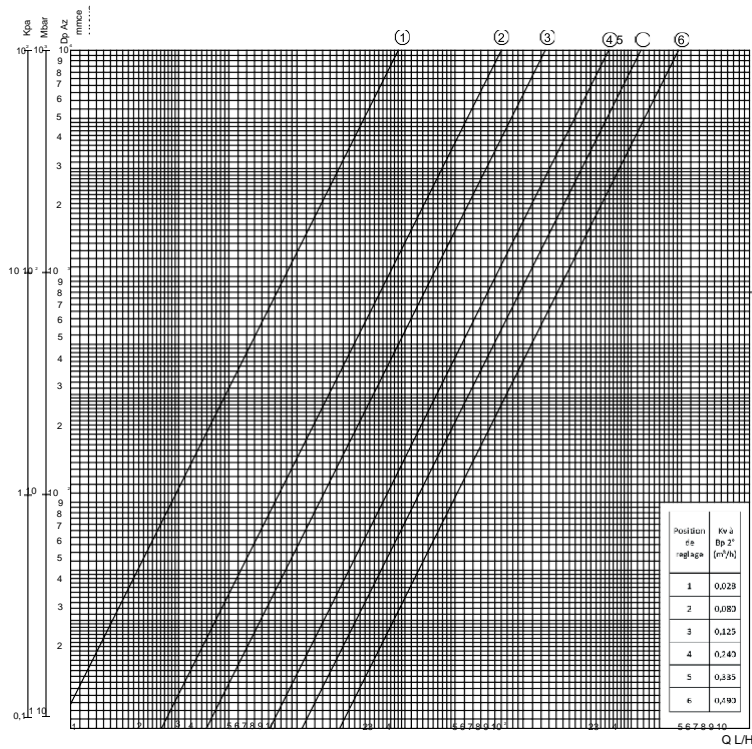




FLEXODESIGN központi termosztatikus szelep, dizájnszelep



ÁTFOLYÁSI GÖRBÉK



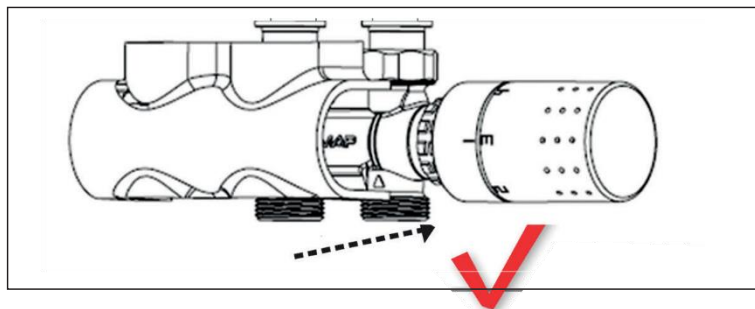
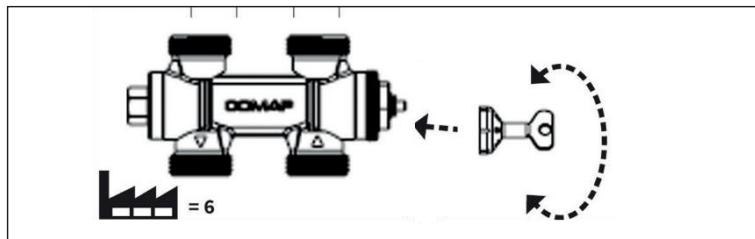
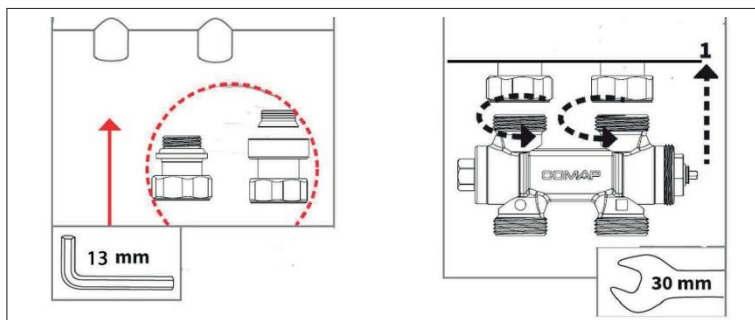


FLEXODESIGN központi termosztatikus szelep, dizájnszelep

COMAP

Telepítés

1. Csavarja a közdarabot a radiátorba
2. Csavarozza a közdarabokat a termosztatikus szelephez
3. Állítsuk be a kv értéket az átfolyási görbe segítségével
4. Szerelje fel a fedelet
5. Állítsa be a termosztatikus fejet 5-ös állásba
6. Rögzítse a termosztatikus fejet a szeleptesthez



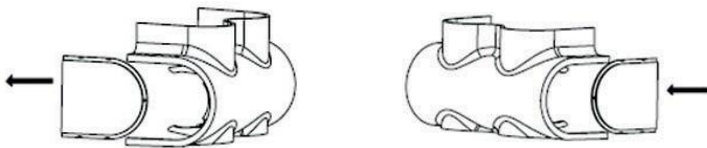


FLEXODESIGN központi termosztatikus szelep, dizájnszelep

COMAP

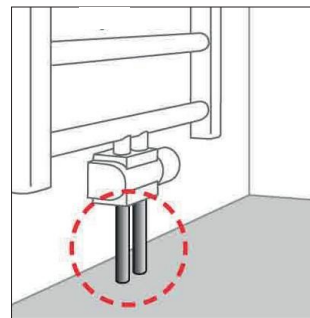
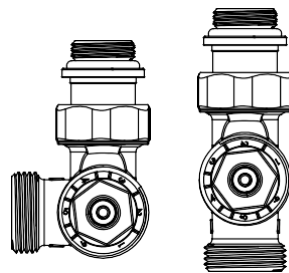
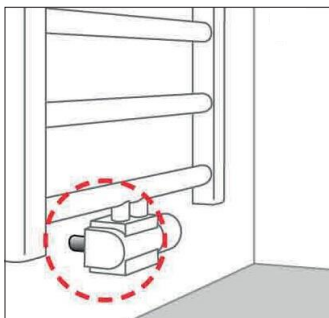
A TERMOSTATIKUS SZELEP MEGFORDÍTÁSA

1. Távolítsa el a bal oldali fedelet
2. Tegye át a fedelet a jobb oldalra



FAL FELŐLI CSATLAKOZÁS → PADLÓ FELŐLI CSATLAKOZÁS

Forgassa a radiátorcsatlakozást a kívánt helyzetbe.



Beállítások

- Helyezze a csomagban található beállító kulcsot a termosztatikus betétbe.
- A beállító tárcsát elforgatva állítsa be a kívánt kv értékeket. (az előbeállítási táblázat segítséget nyújt)
- Állítsa be a számokat a vezérlőkeréken feltüntetett jelöléseknek megfelelően.
- A telepítés után ellenőrizze, hogy a betét szorosan csatlakozik.
- Az akusztikus jelenségek elkerülése érdekében a betéten eső nyomás nem lehet túl magas.
- A szelep autoritás érték 0,3 és 0,7 között optimális.

Tartozék

Cikkszám	Leírás
L2340110011	Adapter 1/2 "-3/4"

COMAP Hungária Kft.
2040 Budaörs, Gyár u. 2.
<http://comap.hu/>