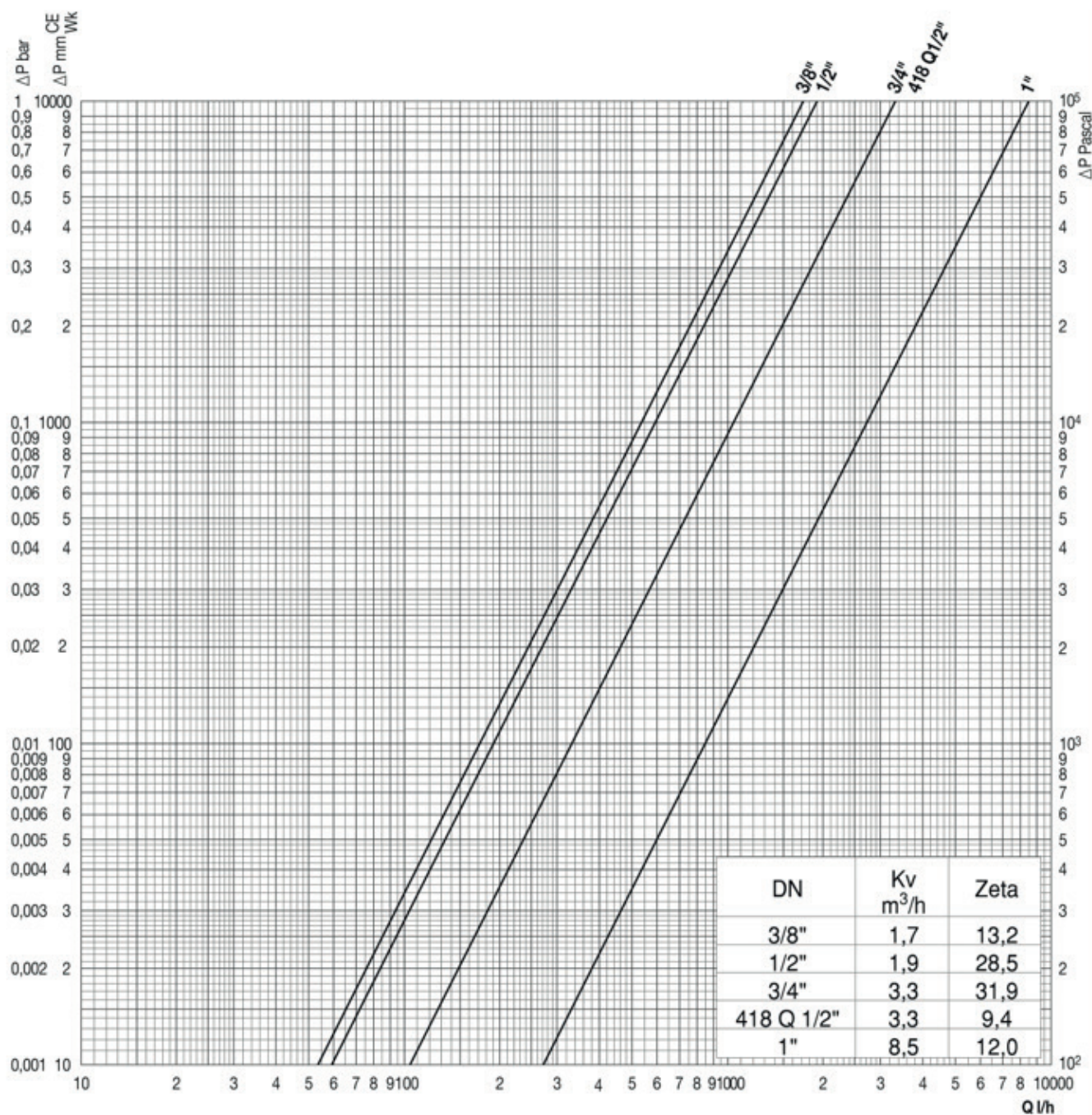
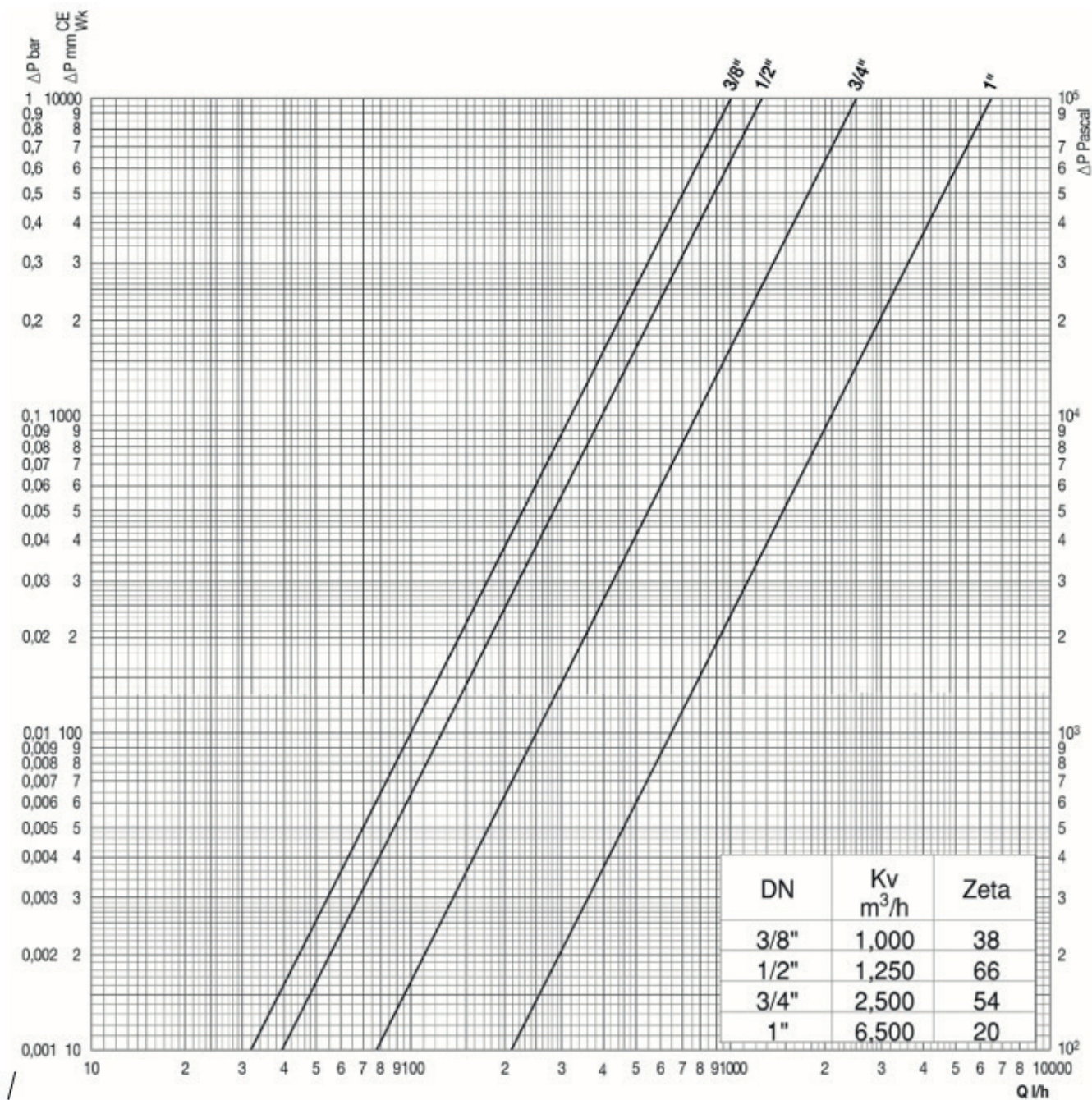


Réglage du débit

418U 418 418Q 418E 3/8" 1/2" 3/4" 1"



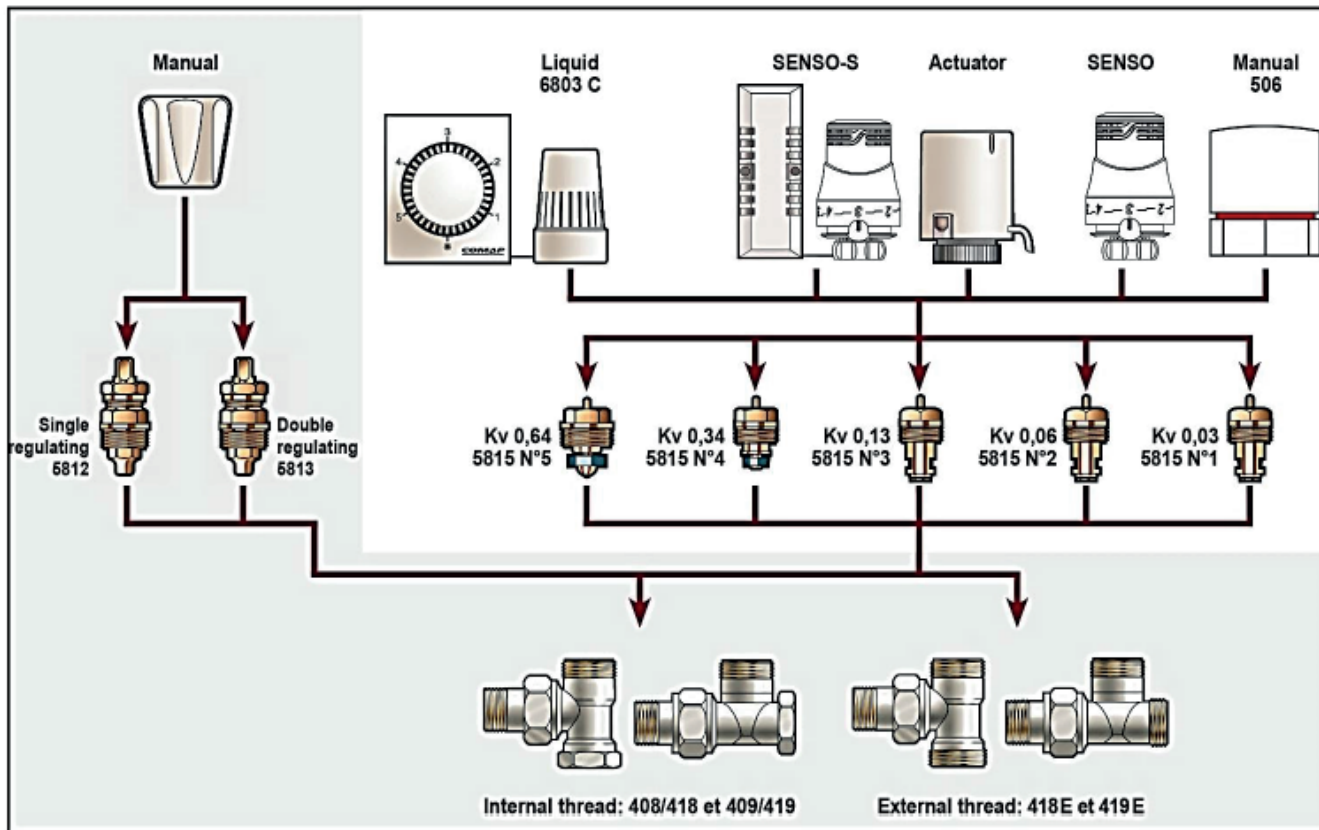
419U 419 419CB 419GCB 419E 3/8" 1/2" 3/4" 1"



Transformation d'un robinet manuel en robinet thermostatique

Choisir l'insert thermostatique grâce au tableau ci-dessous. Et ensuite on utilise le demobloc.5820

Système Euro-SAR pour 3/8'' and 1/2''



3/8''	1/2''	3/4''	Kv m3/h à 2K BP	Référence	Connexion tête thermostatique	Puissance ressort
x	x		0.03	815503	M28 x 1.5	3 kg
x	x		0.06	815506	M28 x 1.5	3 kg
x	x		0.13	815513	M28 x 1.5	3 kg
x			0.34	815530	M28 x 1.5	3 kg
	x		0.64	815555	M28 x 1.5	3 kg
		x	0.95	816590	M28 x 1.5	3 kg