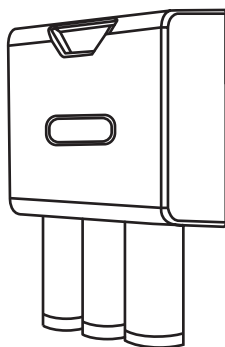


Aquatis

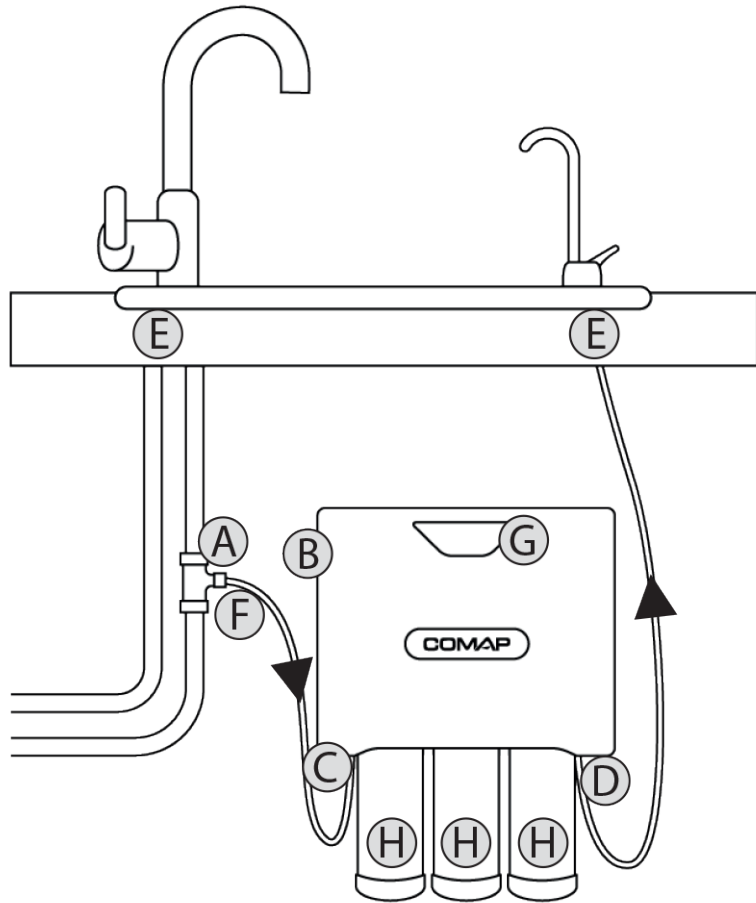


that's excellence.

Pour les instructions de montage / For mounting instructions / Para instrucciones de instalación / Voor installatie-instructies / Per le istruzioni di installazione / Para instruções de instalação / Návod k instalaci / Für das Installationshandbuch / Do instrukcji instalacji / A telepítési útmutatóhoz / Pre inštaláčnú príručku / Для руководства по установке / Για το εγχειρίδιο εγκατάστασης / □于安装手册



**⚠ THIS IS NOT THE MOUNTING INSTRUCTIONS !
CECI N'EST PAS LA NOTICE !**



<p>A</p>	<p>B</p>
<p>C</p>	<p>D</p>
<p>E</p>	<p>F</p>
<p>G</p>	<p>H</p>



comap

Les filtres doivent être remplacés au bout de 12 mois maximum/ Filters must be replaced after 12 months maximum / Los filtros deben reemplazarse después de 12 meses como máximo / Filters moeten na maximaal 12 maanden worden vervangen / I filtri devono essere sostituiti dopo massimo 12 mesi / Os filtros devem ser substituídos após 12 meses no máximo / Filtry je nutné vyměnit nejpozději po 12 měsících / Filter müssen nach maximal 12 Monaten ausgetauscht werden / Filtry należy wymienić maksymalnie po 12 miesiącach / A szűrőket legfeljebb 12 hónap elteltével kell cserélni / Filtre sa musia vymeniť maximálne po 12 mesiacoch / Фильтры должны быть заменены максимум через 12 месяцев / Τα φίλτρα πρέπει να αντικατασταθούν μετά από μέγιστο διάστημα 12 μηνών / 最长12个月 后必须更换过滤器

comap.aalberts-hfc.com/manuals/aquatis