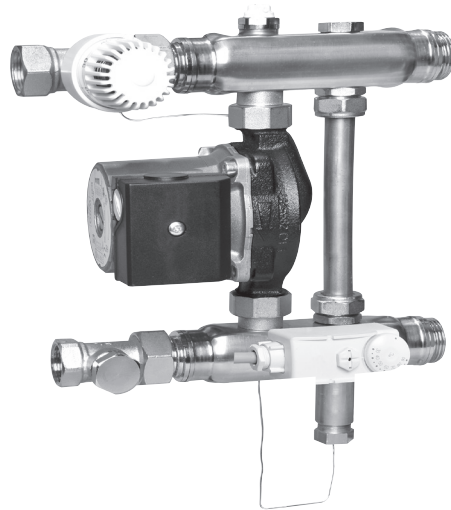


Technische Information für Montage und Betrieb



Stand: 07/2016 / Technische Änderungen vorbehalten

Festwertregelset F36

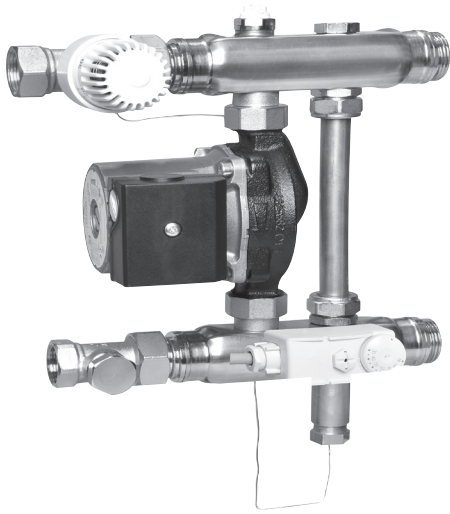
DE

Meibes System-Technik GmbH

Ringstraße 18 · D 04827 Gerichtshain · Tel.: +49 (0) 3 42 92 7 13-0 · Fax 7 13-50
Internet: www.meibes.de · E-Mail: info@meibes.de

meibes
Effiziente Energietechnik

Festwertregelset F36



Beschreibung:

Durch kontrolliertes Zuführen von Warmwasser (z.B. 70 °C) aus dem Primärkreis wird die Vorlauftemperatur, durch Beimischung des kälteren Rücklaufwassers der Fußbodenheizung, auf das Niveau einer Fußbodenheizung (z.B. 40 °C) gesenkt. Hierbei handelt es sich, um eine Einspritzschaltung. Der Sollwert der Vorlauftemperatur für die Fußbodenheizung wird am Thermostatkopf des Thermostatventiles eingestellt. Die Vorlauftemperatur des Heizkessels sollte je nach Verteilergröße mindestens 10 – 15 °C höher sein, als die gewünschte Fußbo-

Technische Daten:

zul. Betriebsdruck: 10 bar
zul. Betriebstemperatur: 90 °C
Durchflussmedium: Qualität gemäß VDI-Richtlinie 2035

Anwendung:

Das Festwertregelset F36 ist eine kompakte Regelstation der Vorlauftemperatur von Flächenheizungsanlagen bis 15 kW Wärmebedarf. Die Regelstation wird direkt vor dem Heizkreisverteiler montiert. Die Anbindung kann, rechts sowie links vom Verteiler erfolgen. Durch die geringe Bautiefe der Einheit ist eine Montage in Standardverteilerkästen möglich.

denheizungstemperatur, um eine ausreichende Wärmeversorgung sicherzustellen. Ein Sicherheitstemperaturwächter schaltet die Pumpe bei einer Übertemperatur von >55 °C ab (z.B. Störung am Thermostatventil) und verhindert somit Schäden an der Fußbodenheizung. Die Stationen können mit Pumpen mit einem Anschlussgewinde von G 1" und einer Baulänge von 130 mm ausgestattet werden. Die Pumpe und der Sicherheitstemperaturwächter müssen bauseits montiert und installiert werden. Die geltenden Vorschriften sind dabei zu beachten.

Ausführung:

Edelstahl (CrWi 1. U 301)

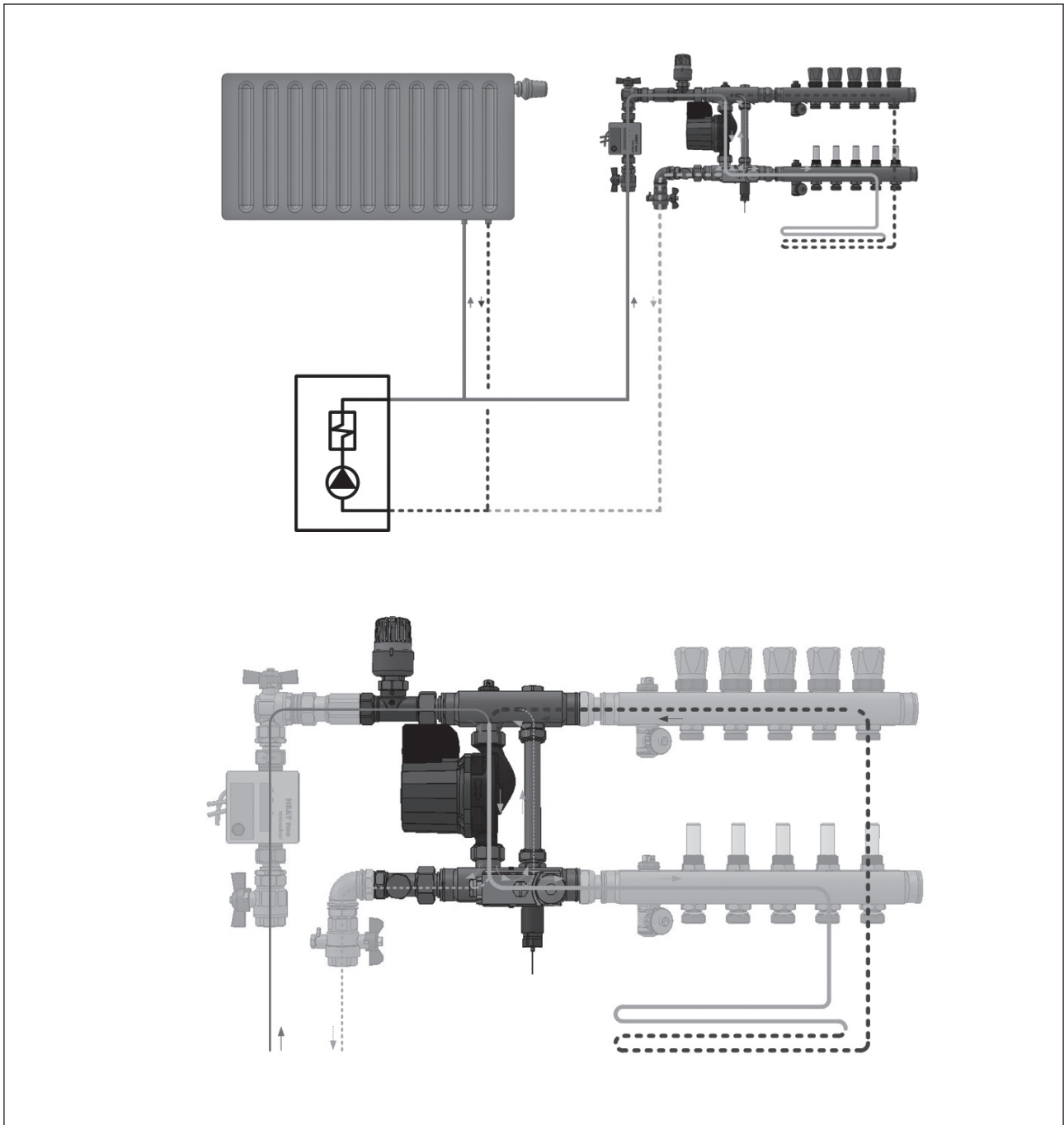
Festwertregelset F36

Funktionsbeschreibung:

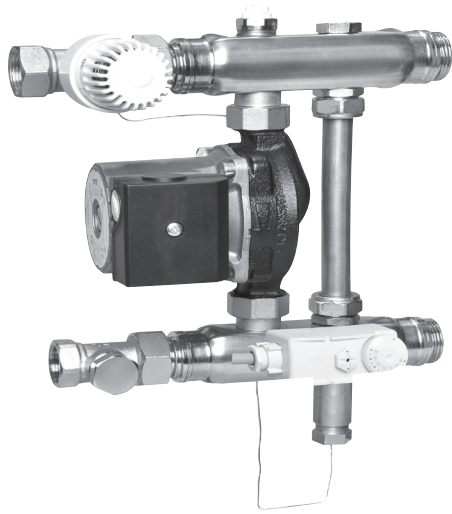
Die Pumpe des Festwertregelsets versorgt die Fußbodenheizung. Über das thermostatische Einspritzventil wird die für die Fußbodenheizung erforderliche Vorlauftemperatur herunter gemischt.

Die Sollwerttemperatur wird am Thermostatventil eingestellt. Sollten alle angeschlossenen Stellantriebe geschlossen sein und es ist kein Pumpenlogikmodul eingebaut, schützt der ein-

stellbare Bypass die Pumpe (Anteil von max. 10%). Über das Regulierventil, der Primärseite des Festwertregelsets, kann die notwendige Einspritzwassermenge eingestellt werden. Der Temperaturfühler des Thermostatkopfes kann wahlweise tauchend im Medium installiert werden oder am Verteiler durch ein Wärmeleitbefestigungsset montiert werden.



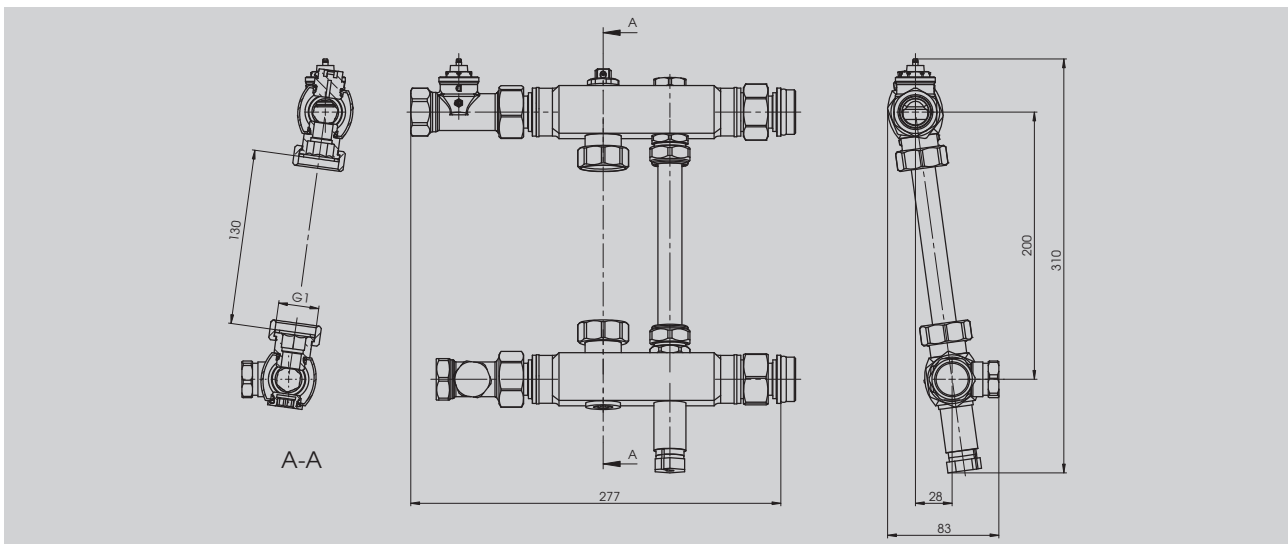
Festwertregelset F36



Festwertregelset F36 mit Tauchfühler

- Ausführung in Edelstahl CrWi 1. U301
- wahlweise mit Hocheffizienzpumpe oder stufige Pumpe
- wahlweise mit Pumpe von WILLO, Grundfos oder Xylem
- Durchflussmenge einstellbar über Regulierventil
- Bypassanteil einstellbar
- Temperatursicherheitsschalter
Einstellbereich: 50 °C Abschalttemperatur
- ohne elektrische Installation
- OEM Version auf Anfrage

Baumaße



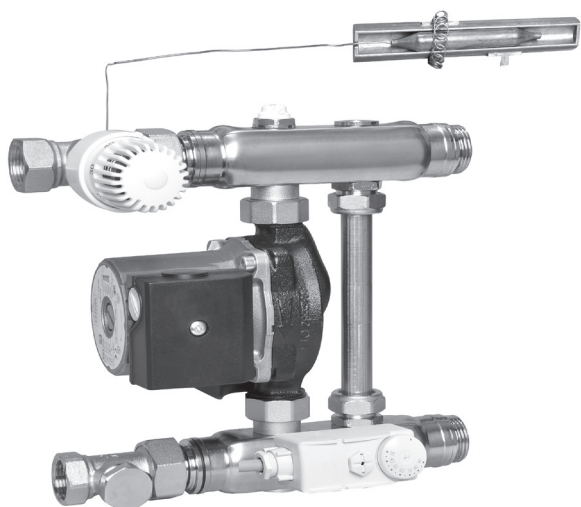
Festwertregelset F36 mit Tauchfühler besteht aus:

Festwertregelset komplett	1
Rohranlegethermostat, Temperaturbereich: 30 °C – 90 °C (230 V)	1
Thermostatkopf M 30 x 1,5 mit 2 m Tauchfühler	1
Thermostatventil mit $K_v = 3,1$ Durchgangsform DN 20	1
Fühleradapter komplett	1
Halter für Regelstation gerade	1 Paar
Rücklaufverschraubung DN 20	1

Lieferprogramm: Festwertregelset F36 mit Tauchfühler

Ausführung	VPE	Bestell-Nr.
WILLO Hocheffizienz	1	179 425 1
Grundfos Hocheffizienz	1	179 425 4
Grundfos stufig	1	179 425 3
Xylem Hocheffizienz	1	179 425 5

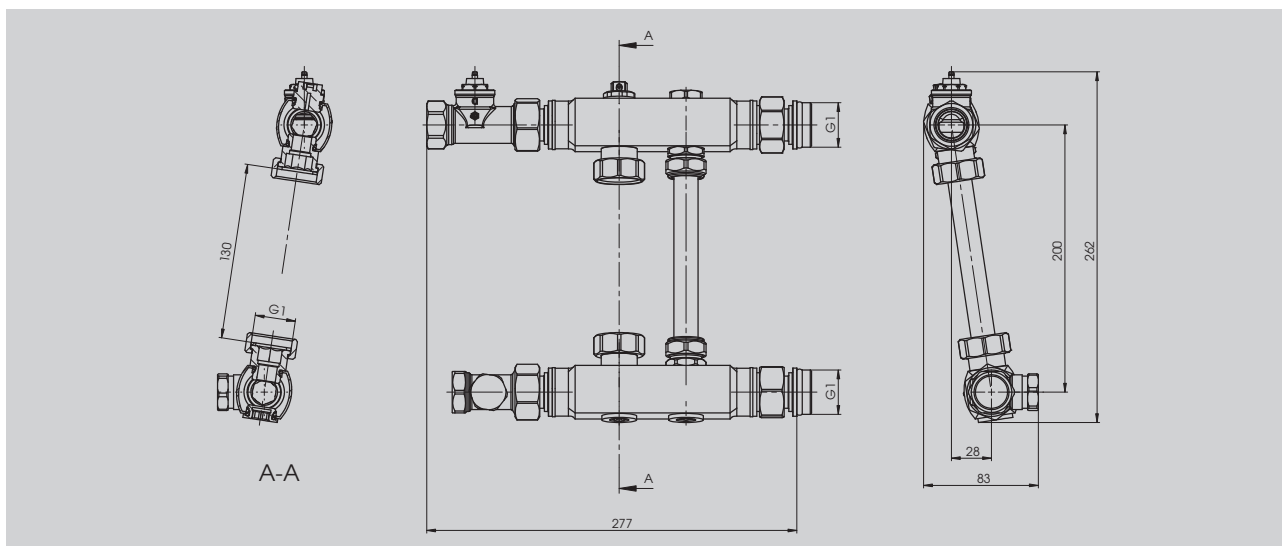
Festwertregelset F36



Festwertregelset F36 mit Anlegefühler

- Ausführung in Edelstahl CrWi 1. U301
- wahlweise mit Hocheffizienzpumpe oder stufige Pumpe
- wahlweise mit Pumpe von WILO, Grundfos oder Xylem
- Durchflussmenge einstellbar über Regulierventil
- Bypassanteil einstellbar
- Temperatursicherheitsschalter
Einstellbereich: 50 °C Abschalttemperatur
- ohne elektrische Installation
- OEM Version auf Anfrage

Baumaße



Festwertregelset F36 mit Anlegefühler besteht aus:

Festwertregelset komplett	1
Rohranlege thermostat, Temperaturbereich: 30 °C – 90 °C (230 V)	1
Thermostatkopf M 30 x 1,5 mit Anlegefühler 2 m für Verteiler	1
Thermostatventil mit $K_v = 3,1$ Durchgangsform DN 20	1
Wärmeleitsockel m. Spiralfeder	1
Halter für Regelstation gerade	1 Paar
Rücklaufverschraubung DN 20	1

Lieferprogramm: Festwertregelset F36 mit Anlegefühler

Ausführung	VPE	Bestell-Nr.
WILO Hocheffizienz	1	179 424 1
Grundfos Hocheffizienz	1	179 424 4
Grundfos stufig	1	179 424 3
Xylem Hocheffizienz	1	179 424 5

Festwertregelset F36

Einstellanleitung:

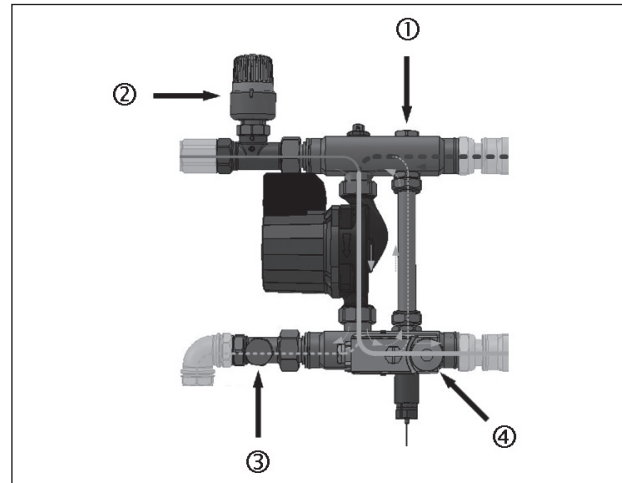
1. für Bypassventil*

Wird die Pumpe des Festwertregelsets nicht über ein Pumpenlogikmodul in Abhängigkeit der am Heizkreisverteiler angeschlossenen Stellantriebe geschaltet, ist der Bypass eine Umdrehung zu öffnen (mit Schlüsselweite 5). Die Schlüsselweite 6 ist direkt zur Begrenzung der Voreinstellung.

*Auslieferungszustand: geschlossen

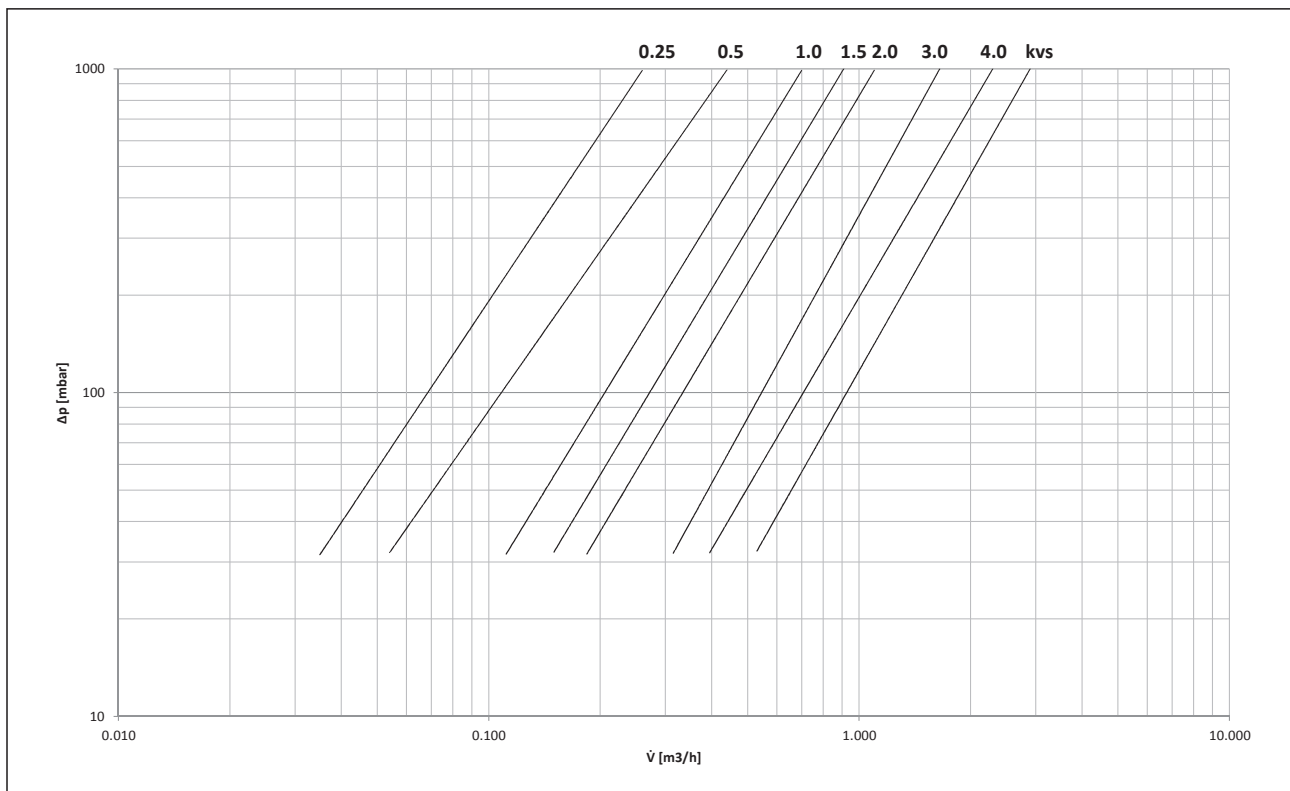
2. für Regulierventil

Übersteigt die gemischte Vorlauftemperatur den Sollwert (STW - löst aus), ist der Primärvolumenstrom durch das Schließen des Regulierventiles, in Schritten von jeweils einer Umdrehung, zu reduzieren.



Legende: ① Bypass ③ Regulierventil
② Sollwertversteller ④ Sicherheitstemperaturwächter

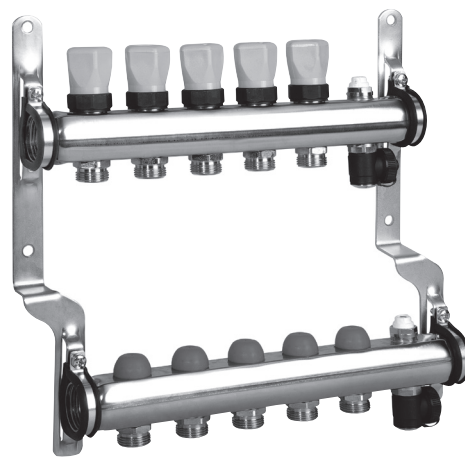
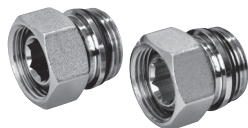
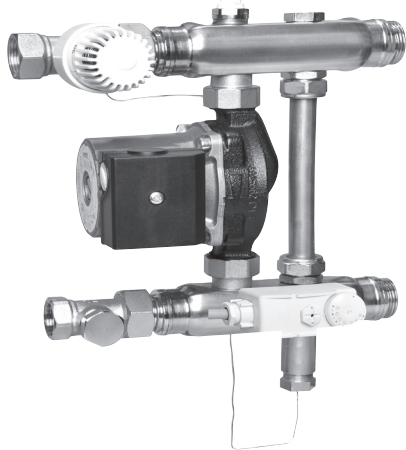
Druckverlustkurve Regulierventil:



Festwertregelset F36

Darstellung Montage

direkte Verbindung

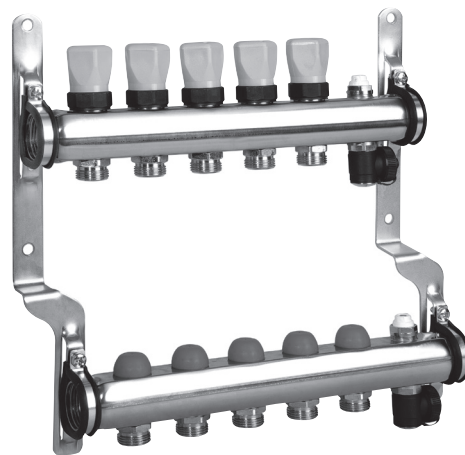
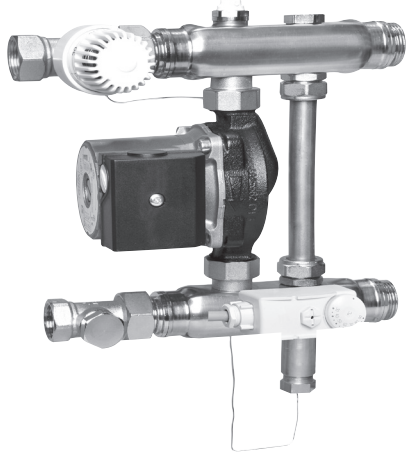


Verschraubungs-Set für Heizkreisverteiler

Ausführung: Messing vernickelt

Ausführung	Nennweite	Anschluss	VPE	Bestell-Nr.
	DN 20	G 1 x G 1	1 Paar	179 416 5

Verbindung mit Kugelhahn



Anschluss-Set Kugelhahn

Ausführung: Messing vernickelt

Ausführung	Nennweite	Anschluss	VPE	Bestell-Nr.
Durchgang	DN 20	G 1 x G 1	1 Paar	179 416 1
Durchgang	DN 25	G 1 x G 1 ¼	1 Paar	179 416 2
Eckform	DN 20	G ¾ x G 1	1 Paar	179 416 3
Eckform	DN 25	G 1 x G 1 ¼	1 Paar	179 416 4

Verschraubungs-Set für Kugelhahn

Ausführung	Nennweite	Anschluss	VPE	Bestell-Nr.
	DN 20	G 1 x G 1	1 Paar	179 416 5
	DN 25	G 1 x G 1 ¼	1 Paar	179 416 6

meibes
Effiziente Energietechnik

Meibes System-Technik GmbH

Ringstraße 18 · D-04827 Gerichshain

Tel. + 49(0) 3 42 92 7 13-0 · Fax 7 13-50

Internet: www.meibes.de · E-Mail: info@meibes.de

