

Eenpijp verdeler 338-538-539



Beschrijving

Eenpijp verdeler met of zonder afsluitkegel.

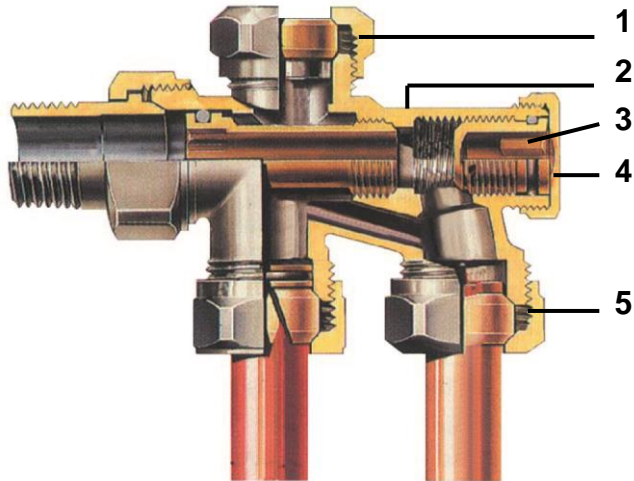
Versies

Isolatie	Met of zonder kegel
Aansluiting op buis	Buitendraad M22, 3/4E
Aansluiting op radiator	1/2" met of zonder 2 O-ringen
Uitgang	Muur of vloer

Voordelen

- In de versie met afsluitkraan voor de retourleiding kan de radiator gedemonteerd worden zonder de installatie af te laten (niet vergeten toevoer af te sluiten door kraan dicht te draaien).
- Inclusief de mechanische aansluitkoppeling van de verdeler op de verbindingbuis.

Ontwerp

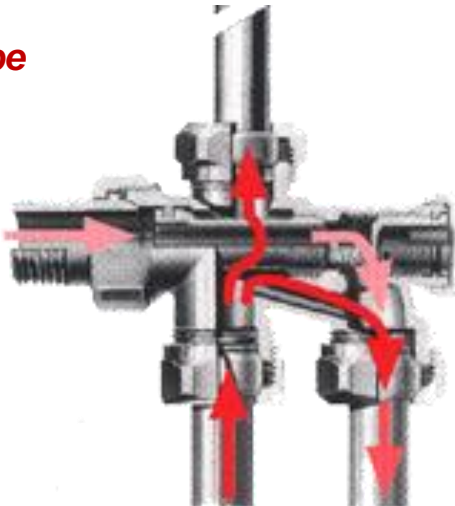


1. Aansluitkoppeling van de verdeler op de verbindingsbuis.
2. Huis van eenpijp verdeler.
3. Geheugen (schroef voor schroevendraaier van 3 mm).
4. Niet-uitwerpbare afsluitkegel.
Maakt demontage van radiator zonder aflating van installatie mogelijk.
5. Verbinding van de verdeler met de buis.

Materialen

Huis : warm geperst messing, vernikkelde afwerking
Ringen : EPDM, bestand tegen antivriesproducten

Principe



Het debiet van de eenpijp lus is als volgt verdeeld: 50% voor de radiator en 50% voor de bypass.

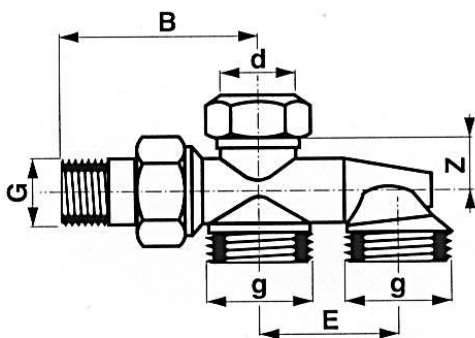
Een eenpijp verdeling is een seriële verdeling, wat betekent dat de drukverliezen van de kranen en leidingen almaar groter worden. Er moet dan ook op toegezien worden dat het circuit het totaal van de drukverliezen van de lus kan opvangen. Er wordt aanbevolen om niet meer dan 5 radiators per lus of 6 kW geïnstalleerd vermogen te voorzien. Als er bijkomende lussen worden gecreëerd, moeten deze hydraulisch uitgebalanceerd worden met behulp van de strangregelafsluiters die vooraan de lus worden geplaatst. De stroomrichting wordt aangegeven door middel van pijlen op het verdelerhuis.

Specificatie

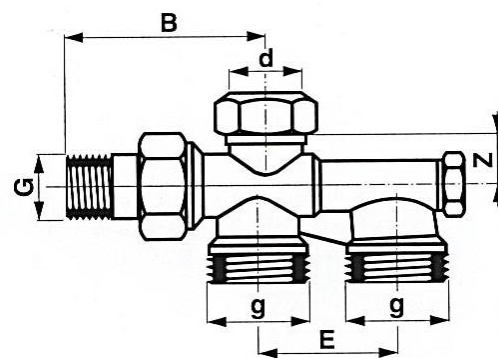
Voor standaardgebruik bij verwarming met water, onder de volgende omstandigheden:

Maximale druk 10 bar
Maximale temperatuur 110 °C

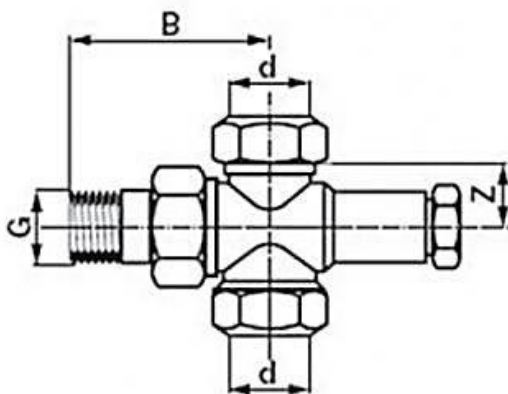
Afmetingen



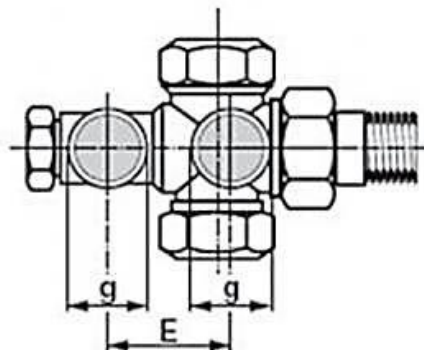
338



538



539



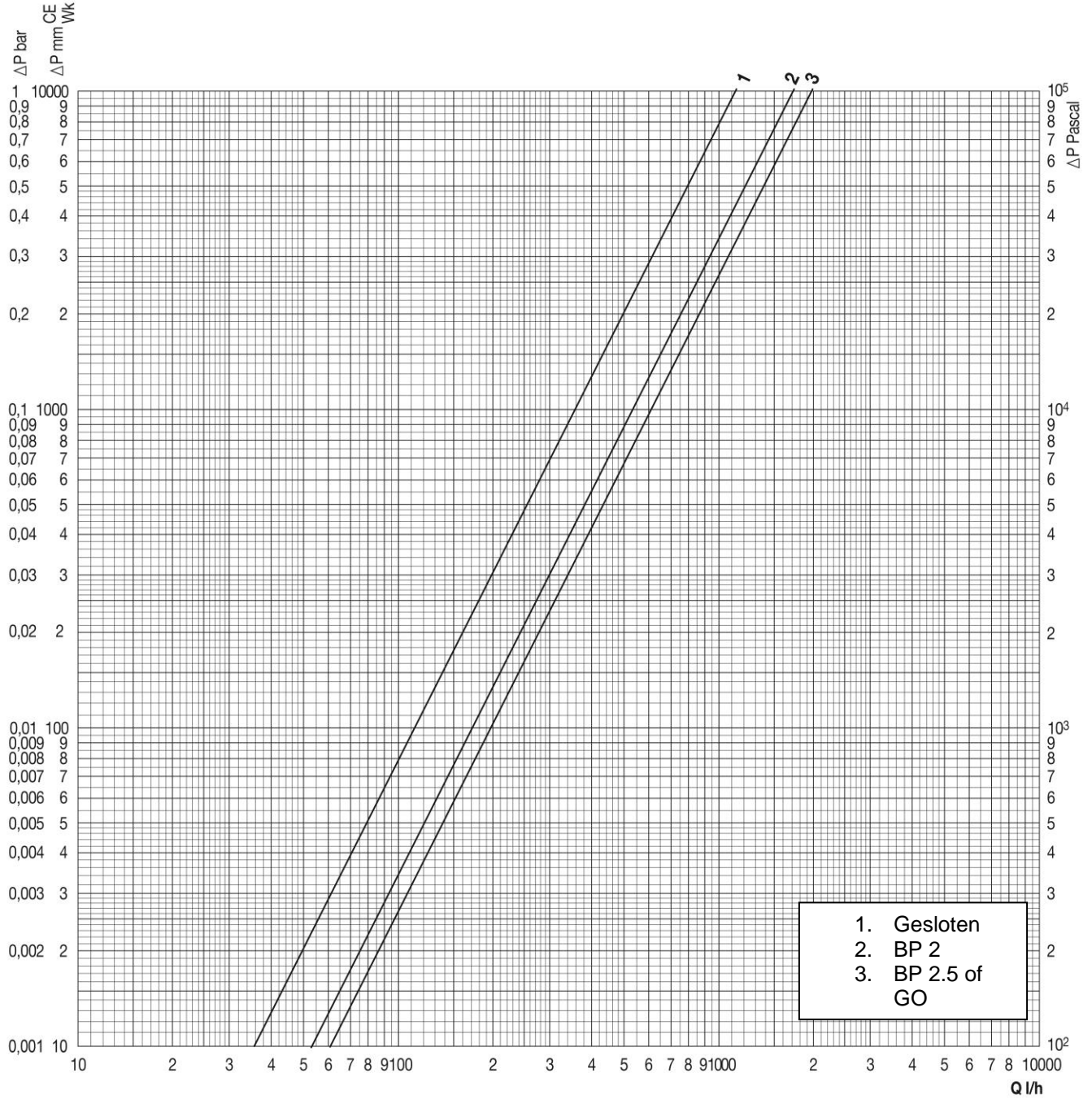
Model	Onderdeel	G	g	B	d	E	Z
338	438322	1/2"	M22 x 1.5	53	15	35	10
538A	438554	1/2"	1/2"				
538E	438522	1/2"	M22 x 1.5				
538EJT	438522B	1/2" 2JT	M22 x 1.5			35	10
538CI	538604	1/2"	M22 x 1.5				
D538	538406	1/2"	3/4"E				
539	539422	1/2"	M22 x 1.5				

Assortiment uit de catalogus

Foto	Voeding	Aansluiting radiator	Aansluiting buis	Verdeling van het debiet	Isolatie	Codes
	Vloer	1/2"	M22	50 %- 50 %	Neen	438322
		1/2"	1/2"		438554	
		1/2"	M22		438522	
		1/2"	M22		538604	
		1/2"	3/4"E		538406	
	1/2" 2JT	M22	438522B			
	Muur	1/2"	M22			539422

Noot: de verdeler **538CI** heeft omgekeerde stroomrichting.

Regelgrafiek



Referentie	α	Kv GO	Kv gesloten
338/538/D538/539 + 505	0.5	2	1.15

Referentie	BP	α	Kv
338/538/D538/539 + R809GC/R807G/R806G+Senso	2	0.4	1.75
	2,5	0.5	2
	Kraan gesloten		1.15

Gelijkwaardige lengte in meter koper

Combinatie eenpijp met thermostaatkop

Bp	10x12	12x14	13x15	14x16	16x18
2	1.8	4.7	7.2	10.4	21.5
2.5	1.4	3.6	5.5	8	16.5
Kraan gesloten	4.2	11	16.5	25	50

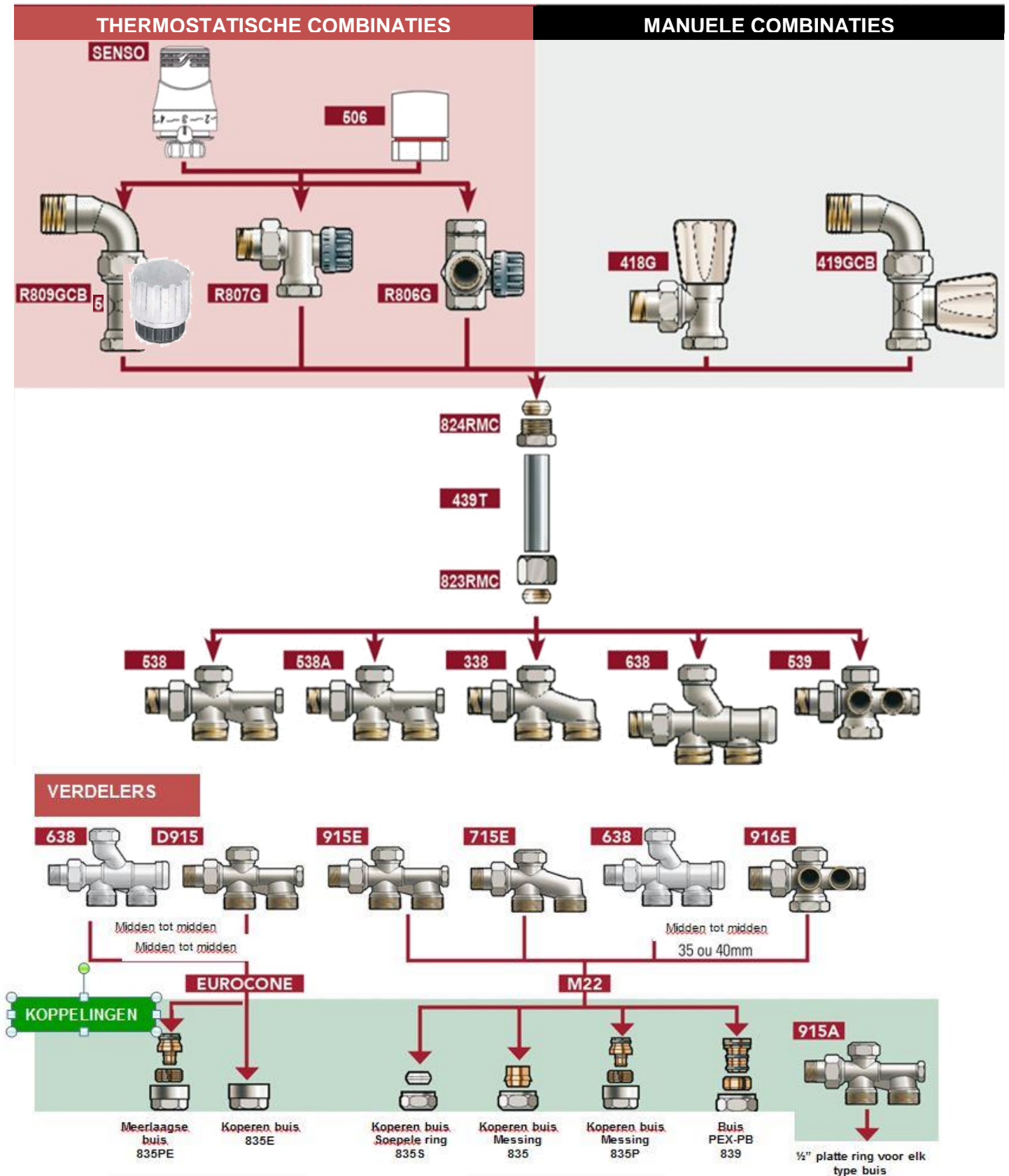
Eenpijp combinatie, thermostatisch huis en manuele bediening

Kv	10x12	12x14	13x15	14x16	16x18
GO	1.4	3.6	5.5	8	16.5
Gesloten	4.2	11	16.5	25	50

Koperen buis = 80 °C

V = 0.5m/s

Combinaties



Accessoires

Foto	Aanduiding	Afmetingen	Codes
	Handbediende kraan 418G	1/2" Kvs 2.2	418604
	Handbediende kraan 419GCB	Elleboog 1/2" Kvs 1.7	419814
	Senso-thermostaatkop	M28	R100000
	Manuele bediening 505	M28	505005
	Thermostaatkraan R809GC	M28 elleboog 1/2" Vaste Kv 0.95	R809604QC
	Thermostaatkraan R807G	M28 haaks verkeerd Vaste Kv 0.95	R807604Q
	Thermostaatkraan R806G	M28 3-as Vaste Kv 0.95	R808604Q
	Verbindingsbuis 439T	D = 15 mm - L = 1,1 m	559110
	Mechanische aansluitkoppeling van de kraan op de verbindingsbuis 824RMC	15 mm-1/2"	824402

	Mechanische aansluitkoppeling van de verdeler op de verbindingbuis (inbegrepen) 823RMC	15 mm-M22	823415
	Mechanische aansluitkoppeling voor metrisch gekalibreerde metalen buis 835	M22-10	835410
		M22-14	835414
		M22-15	835415
		M22-16	835416
		M22-18	835418
	Mechanische aansluitkoppeling voor PEX-buis 835P	M22-16x1.5	835261
		M22-16x2	835262
	Mechanische aansluitkoppeling voor MultiSKIN-buis 839	M22 -14x2	839514
		M22 -16x2	839516
		M22 -18x2	839418
		M22 -20x2	839420
	Mechanische aansluitkoppeling voor metrisch gekalibreerde metalen buis met soepele ring 835S	M22-12	835712
		M22-15	835715
	Mechanische aansluitkoppeling voor metalen buis 835E	3/4"E-12	835912
		3/4"E-14	835914
		3/4"E-15	835915
		3/4"E-16	8359161
	Mechanische aansluitkoppeling voor MultiSKIN- en PEX-buis 835PE	3/4"E-12x2	835722
		3/4"E-14x2	835842
		3/4"E-16x1.5	A731001001
		3/4"E-16x2	A731002001
		3/4"E-18x2	835882
		3/4"E-20x2	835892
	Verstevigingshuls voor koperen buis 9216	10	9216010
		12	9216012
		14	9216014
		15	854150
		16	9216016

