

Návod na použití

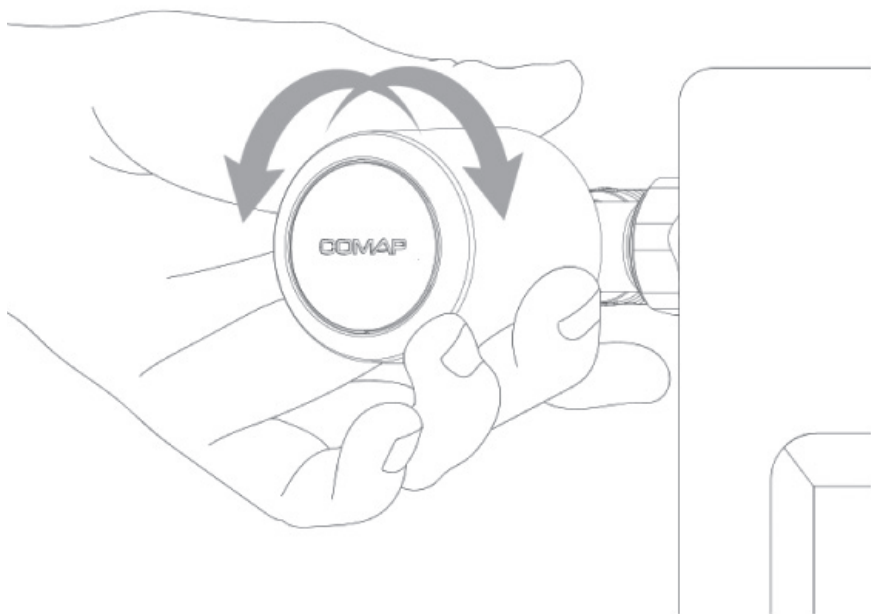
COMAP Smart Home

Termostatická hlavice

Programovatelná verze

COMAP

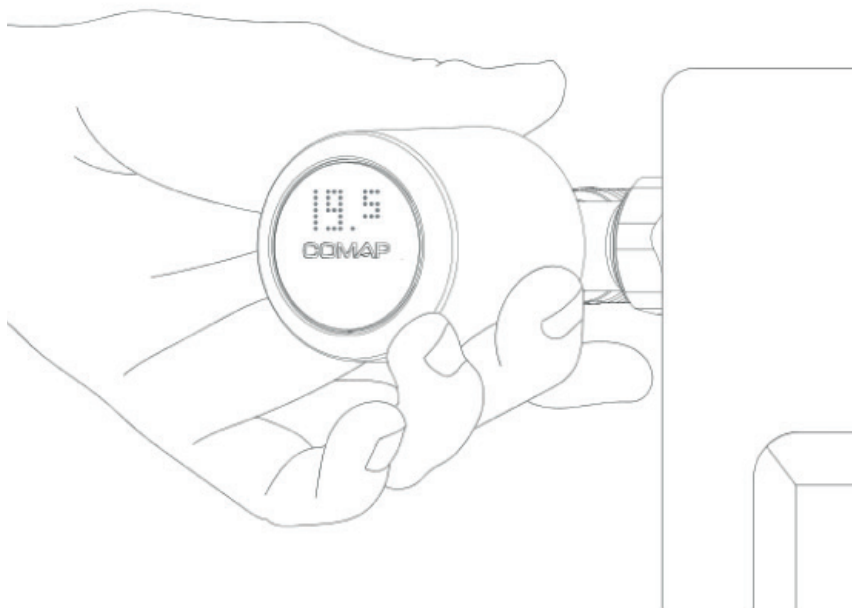
- 1** Aktivujte hlavici COMAP Smart Home
Pootočením vpravo a vlevo.



2

Zobrazení nastavené hodnoty

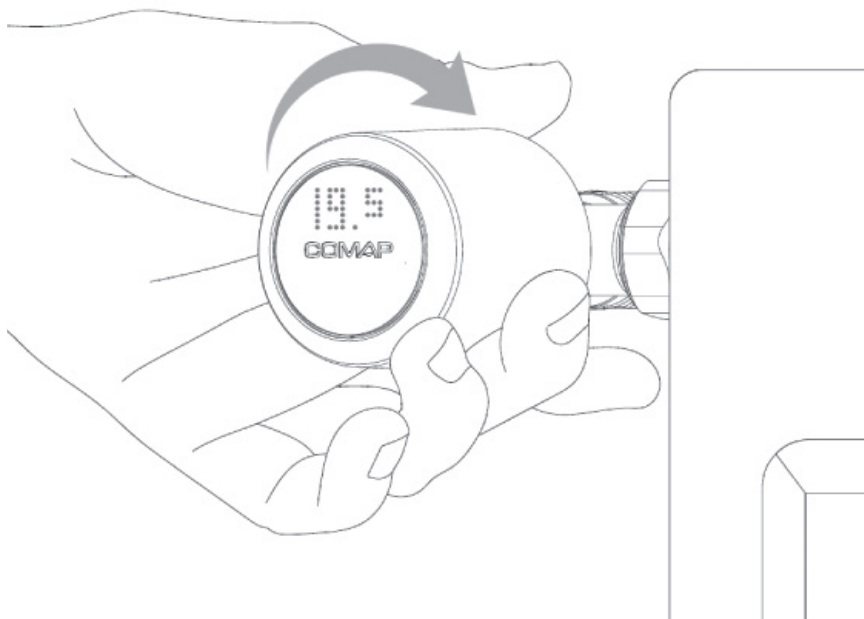
Na displeji hlavice se zobrazí poslední nastavená hodnota.



3 Zvýšení nastavené hodnoty

Pootočte hlavici doprava a pusťte ji.

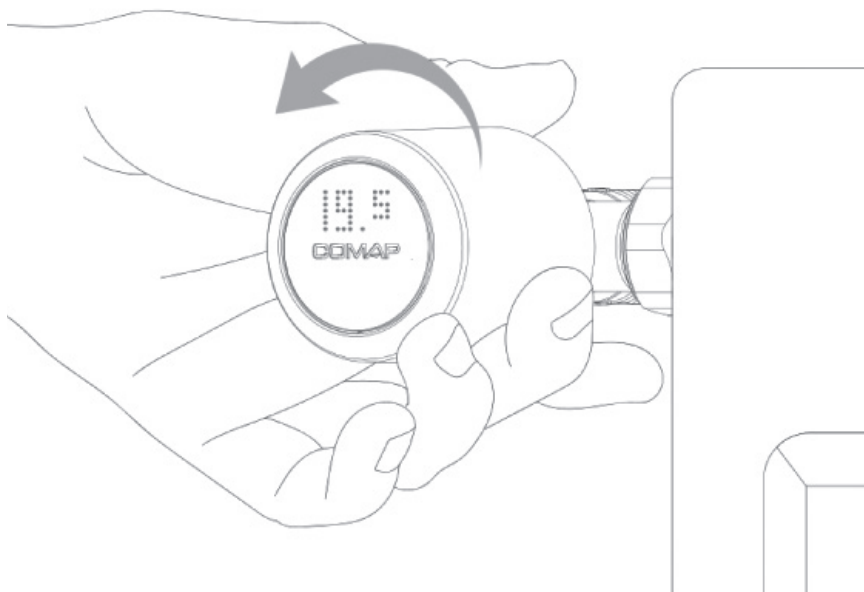
Opakujte tak dlouho dokud se na displeji neobjeví teplota, kterou chcete nastavit.



4 Snížení nastavené teploty

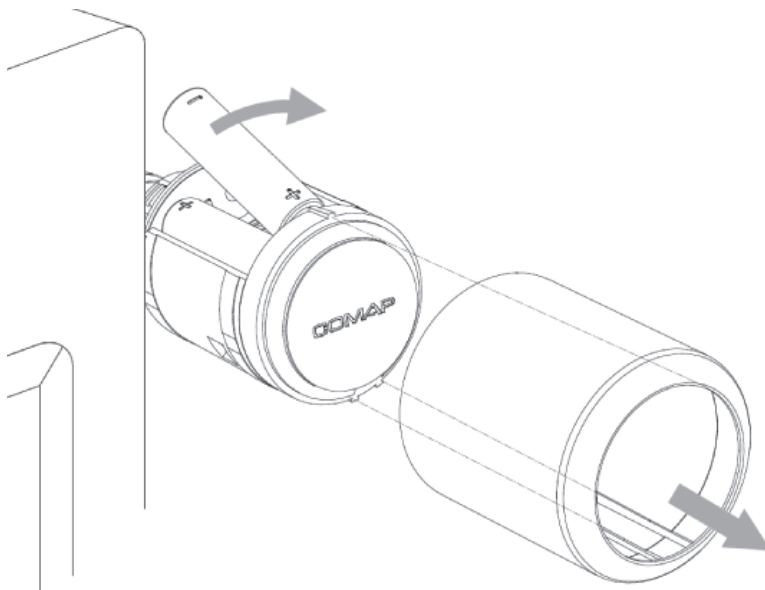
Pootočte hlavičku doleva a pusťte ji.

Opakujte tak dlouho dokud se na displeji neobjeví teplota, kterou chcete nastavit.



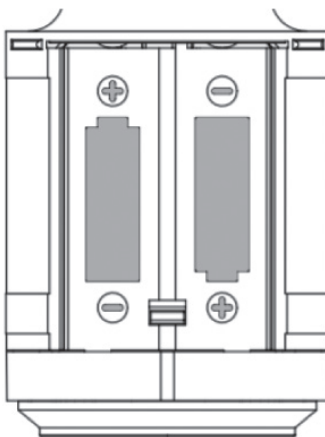
5 **Výměna baterií**

K použití hlavice jsou potřeba dvě baterie AA (LR6).
Pro přístup k bateriím vysuňte kryt hlavice dopředu.





Při výměně baterií dodržujte polaritu baterií označenou na plastovém krytu.



Po výměně baterií zasuňte kryt hlavice a zkontrolujte zda kryt zapadá do správné drážky.

