



# TERMOSTATICKÉ HLAVICE SENSO

# COMAP TECHNICKÝ LIST



## ZÁKLADNÍ CHARAKTERISTIKA

Termostatická hlavice velmi moderní konstrukce s elegantním vzhledem a špičkovými parametry. Blokace teplotního nastavení je prováděna jednoduchým způsobem pomocí přesuvného prstence.

DESIGN - moderní design s variabilními barevnými kombinacemi.

SPOLEHLIVOST - vysoká spolehlivost dána ověřenou konstrukcí.

PŘESNOST - termocitlivé kapalinové čidlo.

RYCHLOST REAKCE - průduchy zajišťují dobrý přístup vzduchu k čidlu.



## SORTIMENT

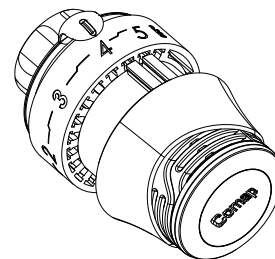
Typ	Objednací číslo	Připojovací závit	Další charakteristika
SENSO-RI	R100100	M30x1,5	základní provedení bílá barva prstence
SENSO-IFD	R100535	clip-on	základní provedení bílá barva prstence
SENSO-RIS	R100102	M30x1,5	hlavice s dálkovým čidlem kapilára 2 m
SENSO-RIS	R100105	M30x1,5	hlavice s dálkovým čidlem kapilára 5 m
SENSO-RIS	R100108	M30x1,5	hlavice s dálkovým čidlem kapilára 8 m

## TEPLOTY A NASTAVENÍ BLOKACE

Pozice	*	1	2	3	4	5
Teplota	7°C	11°C	16°C	20°C	24°C	28°C

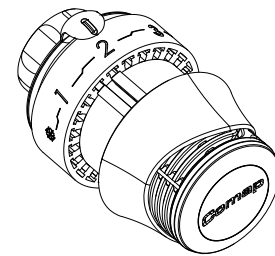
Omezení maximální teploty:

1. Vysuňte otočný prsteneček.
2. Natočte požadovanou pozici tak, aby byla proti ukazateli - na obrázku je to pozice 4.
3. Natočte jej tak, aby zářezka byla nad požadovanou maximální polohou.
4. Zasuňte prsteneček zpět.



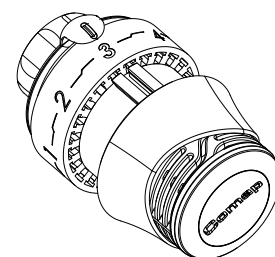
Omezení minimální teploty:

1. Vysuňte otočný prsteneček.
2. Natočte požadovanou pozici tak, aby byla proti ukazateli - na obrázku je to pozice 2.
3. Natočte jej tak, aby zářezka byla pod požadovanou maximální polohou.
4. Zasuňte prsteneček zpět.



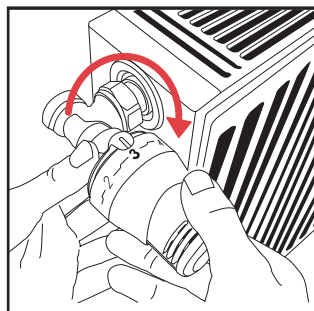
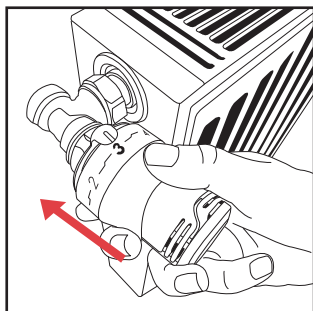
Zablokování teploty:

1. Vysuňte otočný prsteneček.
2. Natočte požadovanou pozici tak, aby byla proti ukazateli - na obrázku je to pozice 3.
3. Natočte jej tak, aby zářezka byla na požadované teplotě.
4. Zasuňte prsteneček zpět.



## MONTÁŽ

1. Nastavte hlavici na pozici 5.
2. V poloze, kdy je ukazatel teploty nahoře, přitlačte hlavici lehce na ventil nebo na ventilovou vložku radiátoru.
3. Převlečnou matici našroubujte a lehce dotáhněte rukou. Maximální dotahovací moment jsou 2Nm.

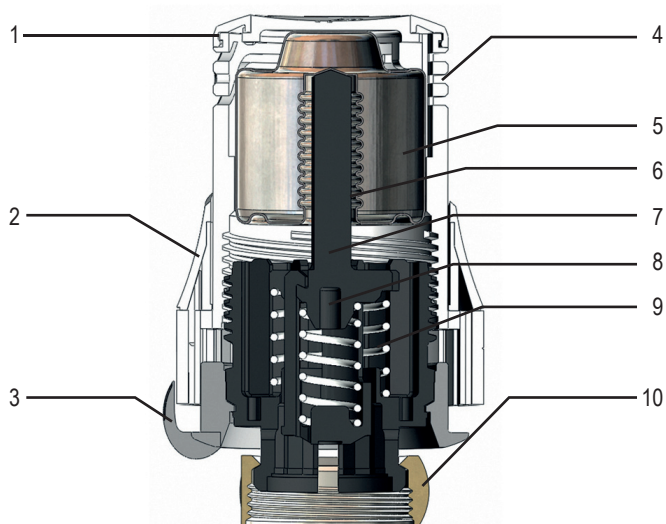




# COMAP

## TECHNICKÝ LIST

### KONSTRUKCE HLAVICE

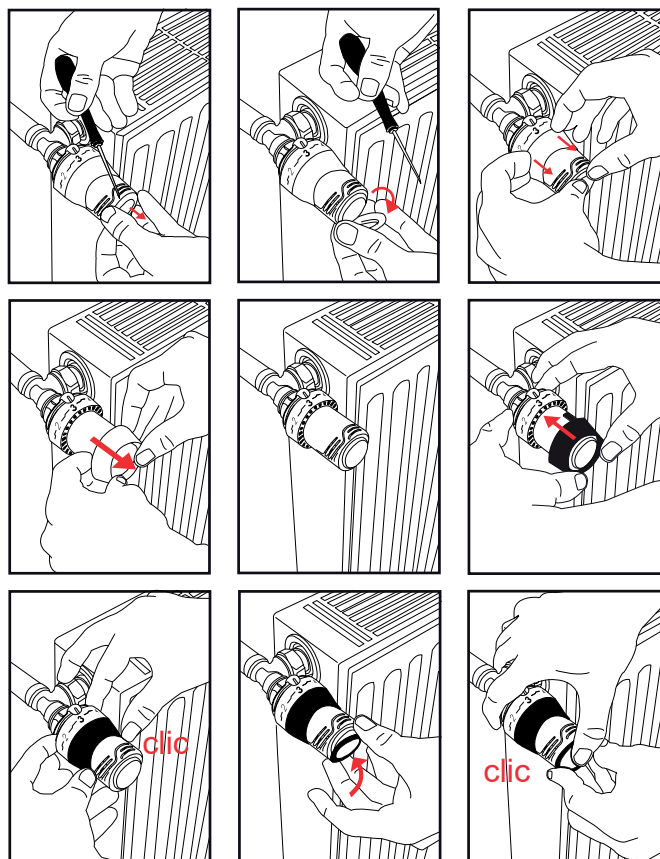


1. Dekorativní kroužek MySenso
2. Dekorativní prsteneček MySenso s možností omezení nebo blokování nastavení teploty
3. Ukazatel nastavení teploty
4. Nastavovací otočná část s průchody pro přívod vzduchu k čidlu
5. Kapalinové čidlo
6. Měděný vlnovec
7. Ovládací dřík hlavice
8. Omezovací prvek proti zatažení ventilu
9. Pružina pro zajištění plynulého otáčení
10. Převlečná matice

### BAREVNÉ VARIANTY A PERSONALIZACE



Postup nasazení barevného prstenečku a dekorativního barevného prvku:



### TECHNICKÉ CHARAKTERISTIKY

Charakteristiky podle EN 215:

Čas odezvy	Hystereze	Vliv teploty vody	Vliv diferenčního tlaku	Klasifikace TELL
18 min	0,3	0,45	0.2	A

Rozměry:

d	D	H pozice *	H pozice 3	H pozice 5
40 mm	52 mm	81 mm	84 mm	86 mm

