

Guide d'utilisation

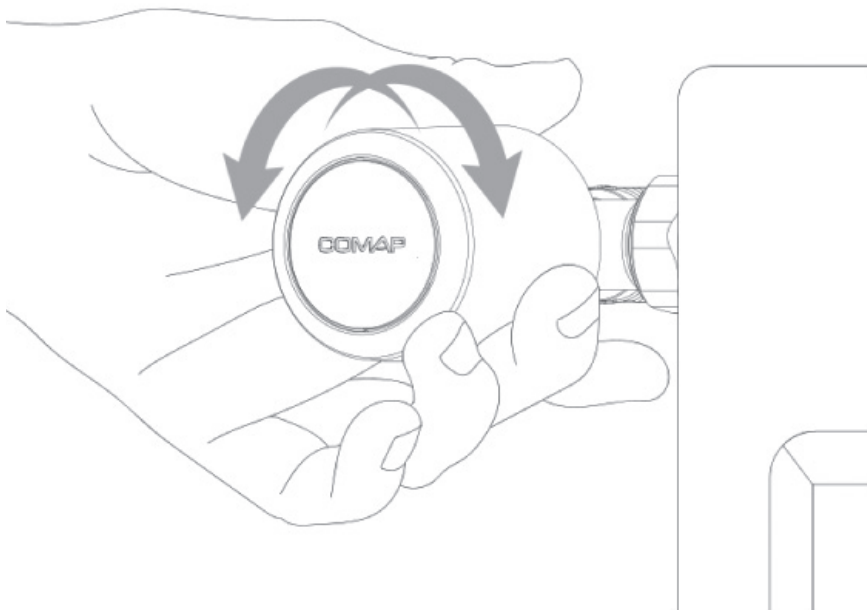
COMAP Smart Home

Tête Thermostatique

Version programmable

COMAP

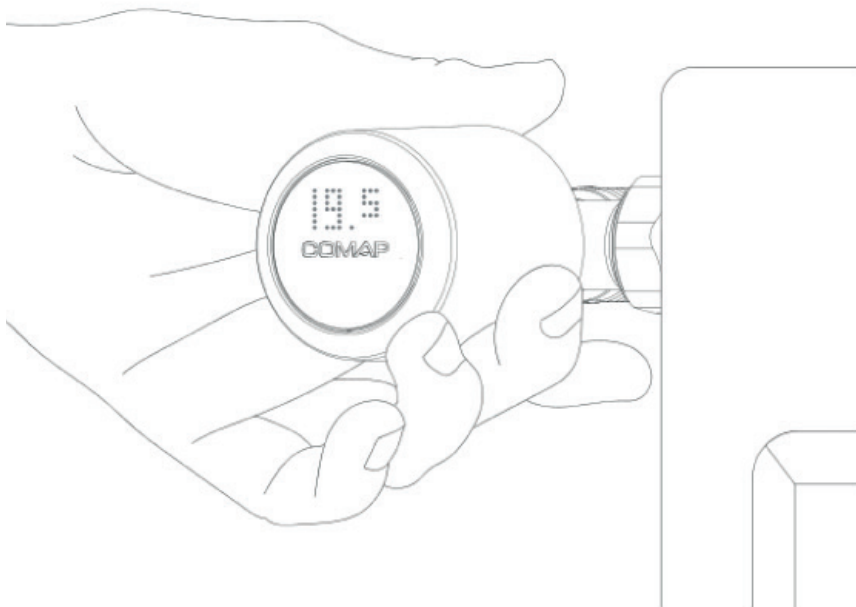
- 1 Réveiller la tête COMAP Smart Home**
Tourner le volant vers la droite ou la gauche et relâcher.



2

Affichage de la consigne

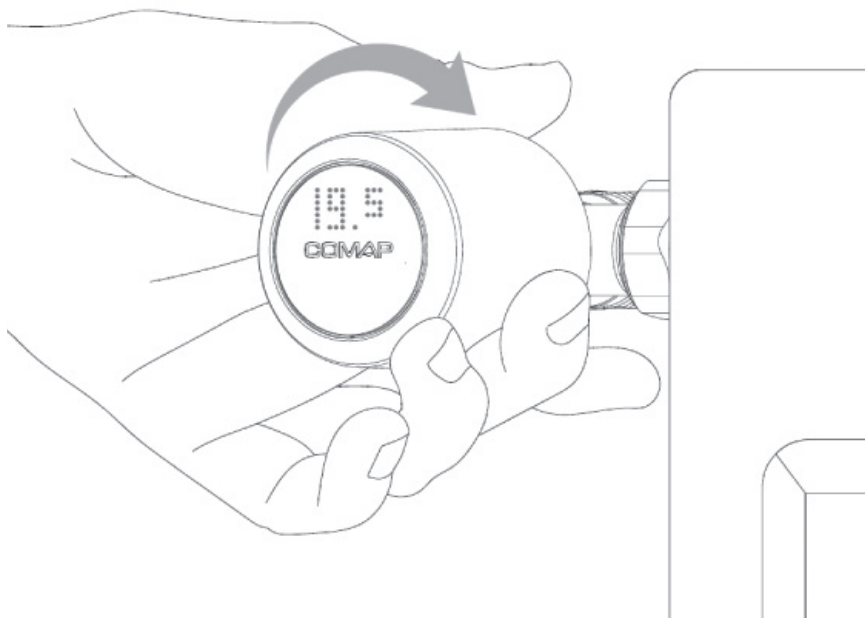
La température de consigne est affichée au centre de la tête.



3 Augmenter la consigne

Tourner le volant vers la droite et relâcher.

Répéter jusqu'à ce que la consigne souhaitée apparaisse sur l'écran.

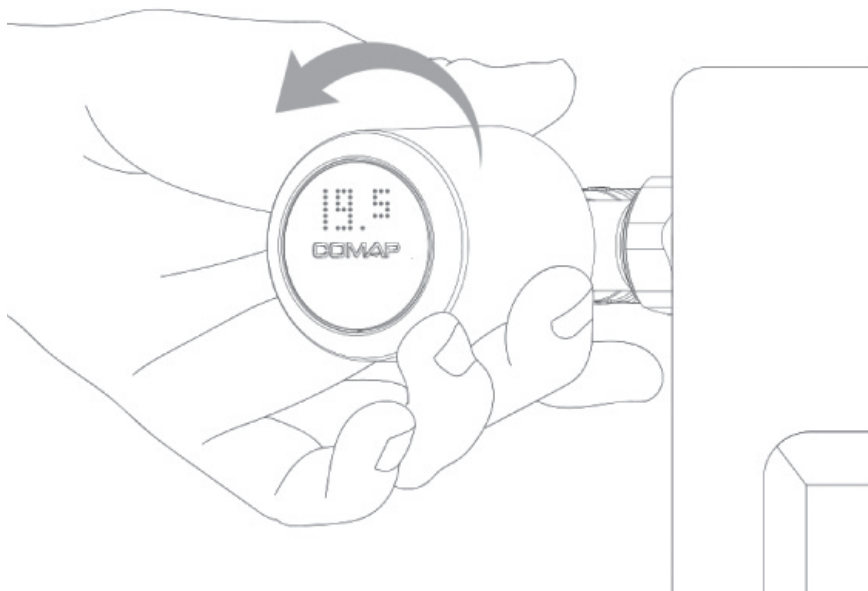


4

Baisser la consigne

Tourner le volant vers la gauche et relâcher.

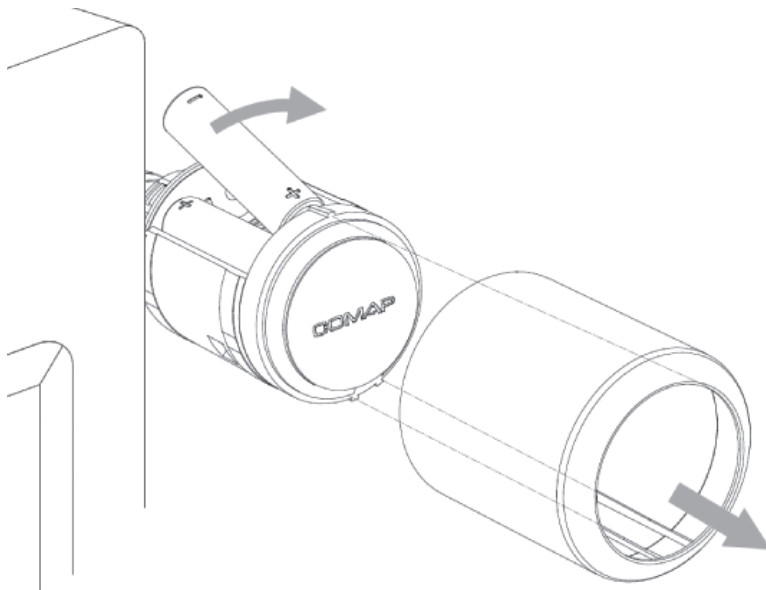
Répéter jusqu'à ce que la consigne souhaitée apparaisse sur l'écran.



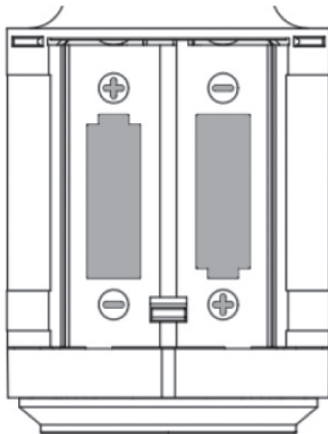
5 Changer les piles

Votre tête fonctionne avec deux piles AA (LR6).

Pour accéder à l'emplacement des piles, tirer sur le volant.



! Changer les piles en respectant la polarité gravée sur la plasturgie.



Une fois les piles changées, remettre en place le volant en prenant soin de placer la rainure simple sur le dessus et la double rainure sur le dessous.

